

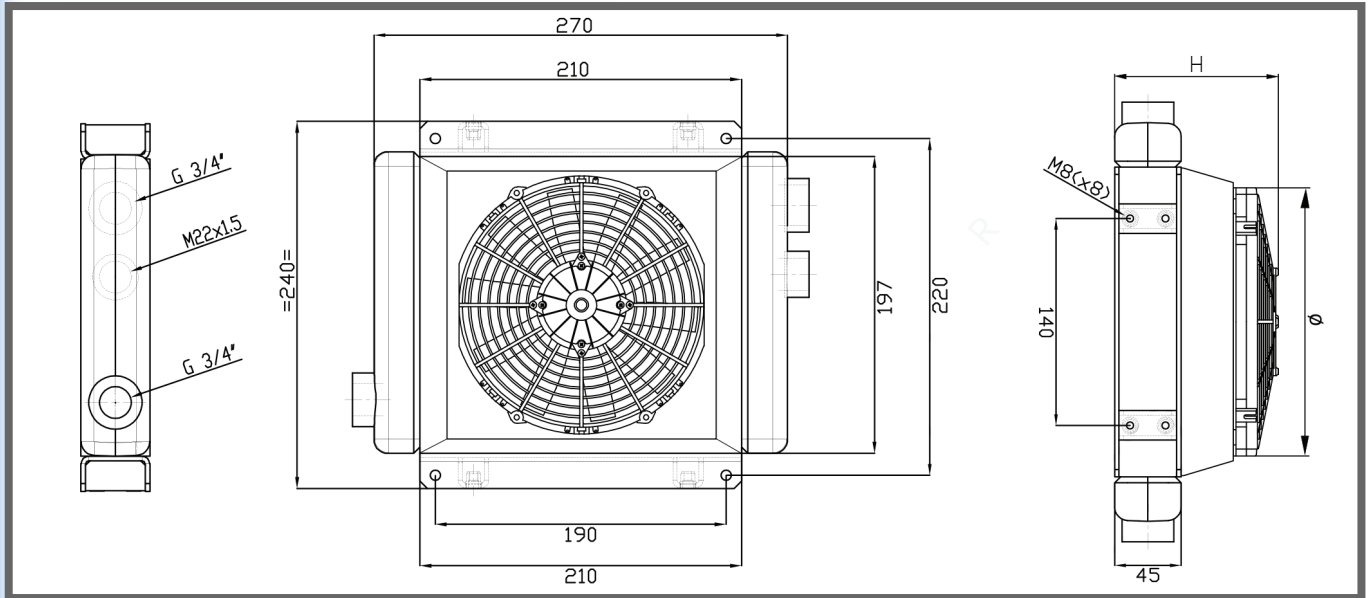
Ölkühler Serie VT

Modell VT 50 S

KÜHLER-RATH



Maße in mm

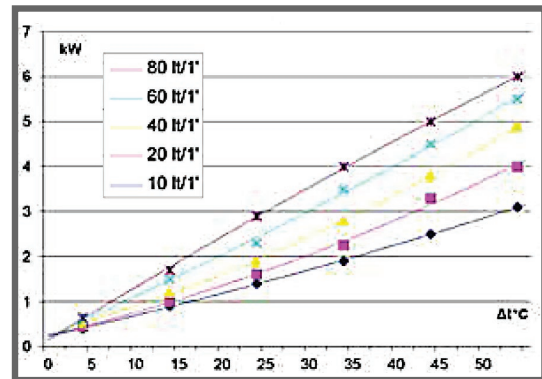
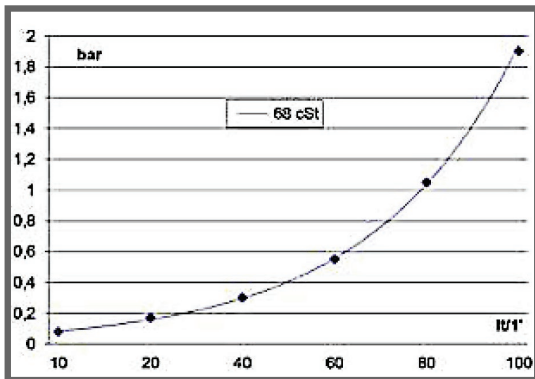


technische Zeichnung

Modelle - technische Daten

Artikelnummer:	Ausstattung:	Overall H:	Lüfterdurchmesser (mm):	Luftstrom (m ³ /h):	Volumen I:	Leistungsaufnahme:
866771	nur Ölkühler	45	-	-	1,91	-
86677	12V ziehend	140	190	446	1,91	6,4 A
866771D	12V drückend	140	190	497	1,91	6,4 A
8667713	24V ziehend	140	190	419	1,91	2,8 A
8667714	24V drückend	140	190	505	1,91	3,3 A
8667711	230V-50/60Hz ziehend	135	200	1025	1,91	0,34 A
8667712	230V-50/60Hz drückend	135	200	1025	1,91	0,13 A
8667715	230/400V-50/60Hz 3FN ziehend	135	200	1020	1,91	0,13 A
8667716	230/400V-50/60Hz 3FN drückend	135	200	1020	1,91	0,30 A
8667717	hydraulisch ziehend	145	195	958	1,91	0,7 kW
8667718	hydraulisch drückend	145	195	958	1,91	0,7 kW

Leistungsdaten



Mindestleistung: kW 3,1 : 10 l
 Maximalleistung: kW 6 : 80 l

Willi Rath KG
 Tel.: +49 (0) 651/27076-0
 Fax: +49 (0) 651/27076-22

Autokühler
 info@kuehler-rath.de
 www.kuehler-rath.de

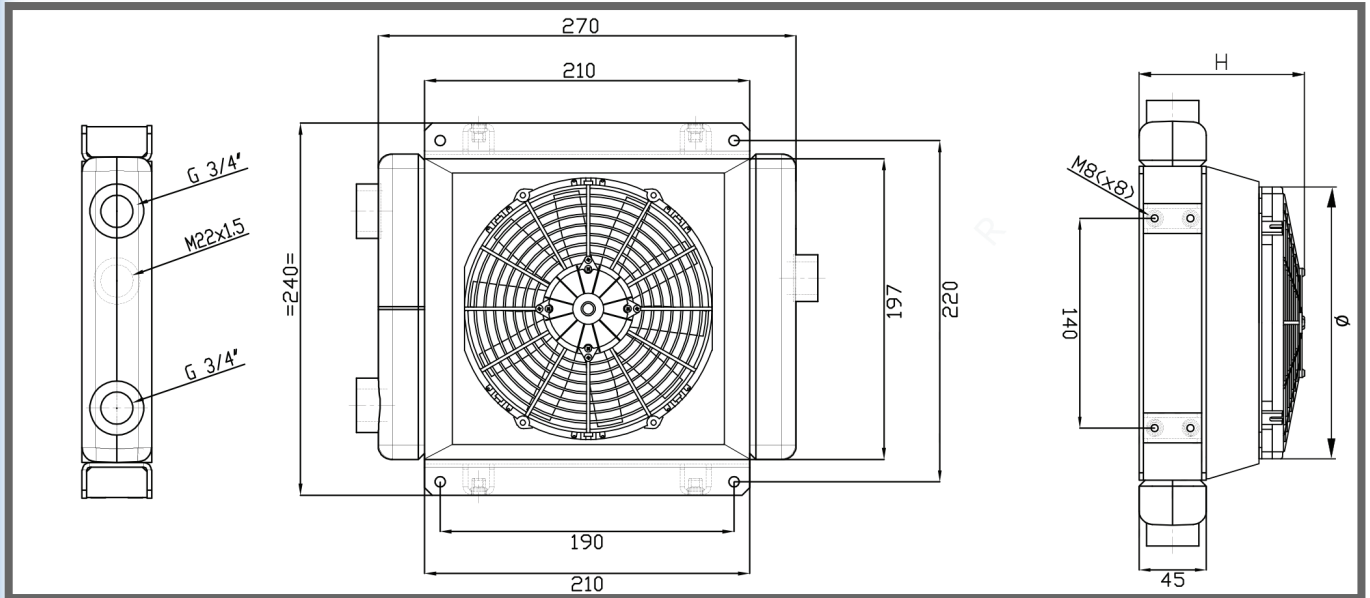
Ölkühler Serie VT

Modell VT 50 D

KÜHLER-RATH



Maße in mm

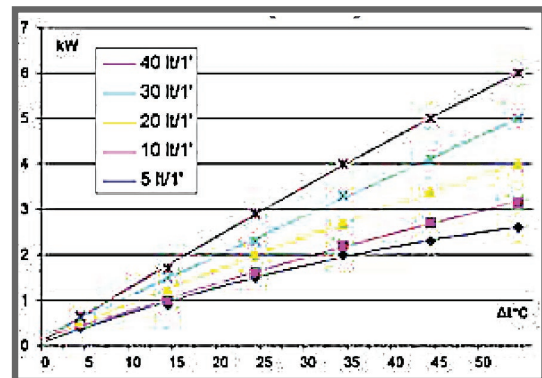
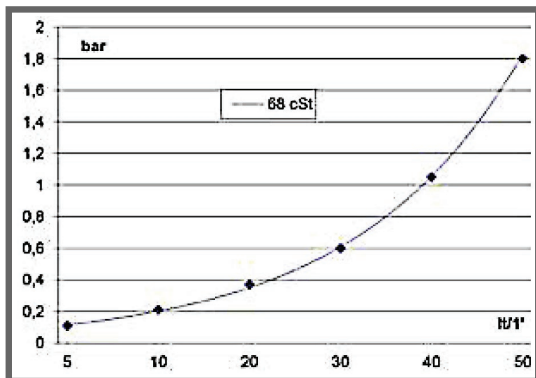


technische Zeichnung

Modelle - technische Daten

Artikelnummer:	Ausstattung:	Overall H:	Lüfterdurchmesser (mm):	Luftstrom (m ³ /h):	Volumen I:	Leistungsaufnahme:
866791	nur Ölkühler	45	-	-	1,91	-
866791Z	12V ziehend	140	190	446	1,91	6,4 A
866791D	12V drückend	140	190	497	1,91	6,4 A
8667913	24V ziehend	140	190	419	1,91	2,8 A
8667914	24V drückend	140	190	505	1,91	3,3 A
8667911	230V-50/60Hz ziehend	135	200	1025	1,91	0,34 A
8667912	230V-50/60Hz drückend	135	200	1025	1,91	0,13 A
8667915	230/400V-50/60Hz 3FN ziehend	135	200	1020	1,91	0,13 A
8667916	230/400V-50/60Hz 3FN drückend	135	200	1020	1,91	0,30 A
8667917	hydraulisch ziehend	145	195	958	1,91	0,7 kW
8667918	hydraulisch drückend	145	195	958	1,91	0,7 kW

Leistungsdaten



Mindestleistung: kW 2,6 : 5 l
 Maximalleistung: kW 6 : 40 l

Willi Rath KG
 Tel.: +49 (0) 651/27076-0
 Fax: +49 (0) 651/27076-22

Autokühler
 info@kuehler-rath.de
 www.kuehler-rath.de

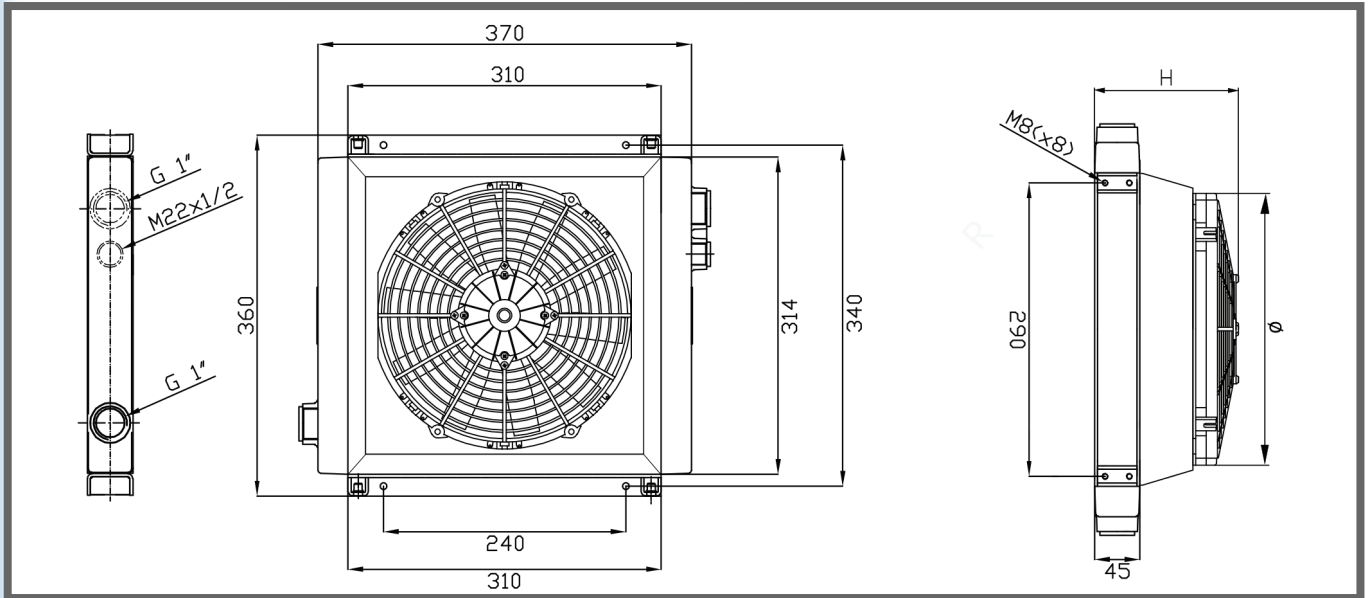
Ölkühler Serie VT

Modell VT 60 S

KÜHLER-RATH



Maße in mm

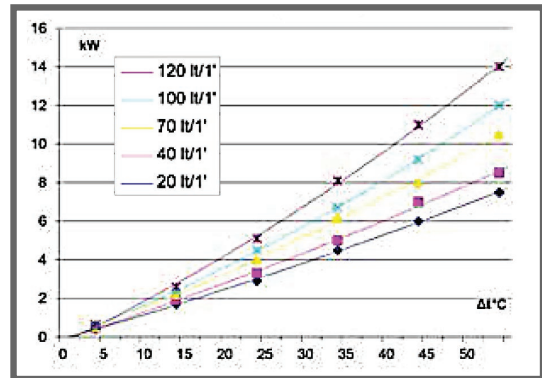
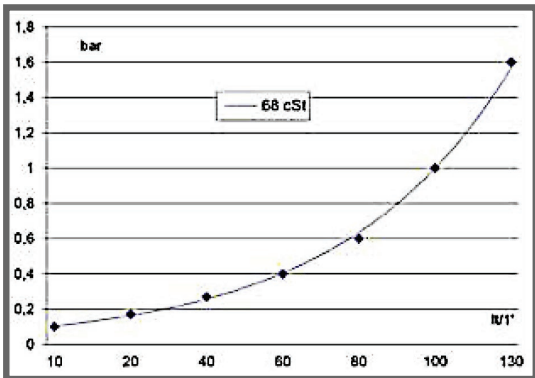


technische Zeichnung

Modelle - technische Daten

Artikelnummer:	Ausstattung:	Overall H:	Lüfterdurchmesser (mm):	Luftstrom (m ³ /h):	Volumen I:	Leistungsaufnahme:
866781	nur Ölkühler	45	-	-	4,47	-
866781Z	12V ziehend	210	305	1839	4,47	16,5 A
866781D	12V drückend	210	305	2800	4,47	15,0 A
8667813	24V ziehend	210	305	2161	4,47	10,3 A
8667814	24V drückend	210	305	2050	4,47	9,1 A
8667811	230V-50/60Hz ziehend	175	300	3745	4,47	1,55 A
8667812	230V-50/60Hz drückend	175	300	3745	4,47	1,55 A
8667815	230/400V-50/60Hz 3FN ziehend	175	300	3350	4,47	0,48 A
8667816	230/400V-50/60Hz 3FN drückend	175	300	3350	4,47	0,48 A
8667817	hydraulisch ziehend	228	300	3080	4,47	0,41 kW
8667818	hydraulisch drückend	225	300	3080	4,47	0,41 kW

Leistungsdaten



Mindestleistung: kW 7,5 : 20 l
 Maximalleistung: kW 14 : 120 l

Willi Rath KG
 Tel.: +49 (0) 651/27076-0
 Fax: +49 (0) 651/27076-22

Autokühler
 info@kuehler-rath.de
 www.kuehler-rath.de

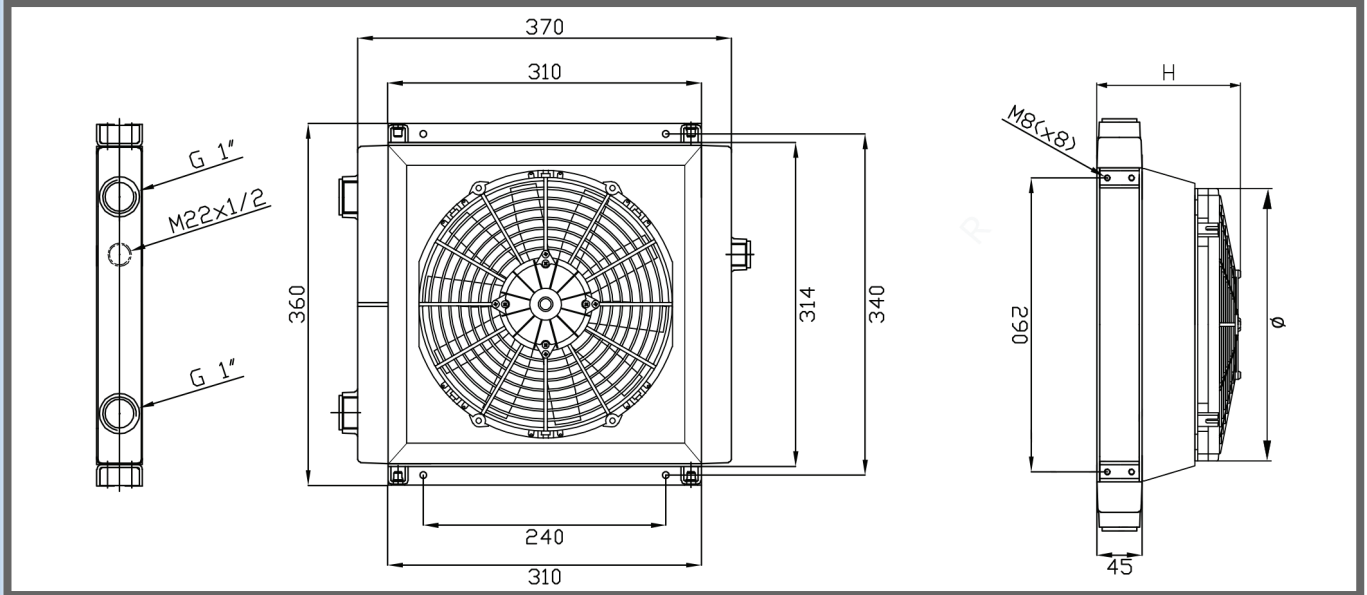
Ölkühler Serie VT

Modell VT 60 D

KÜHLER-RATH



Maße in mm

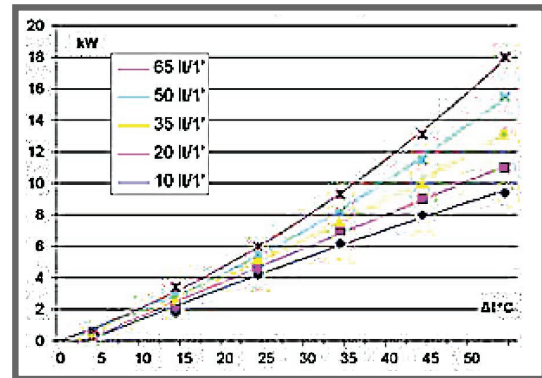
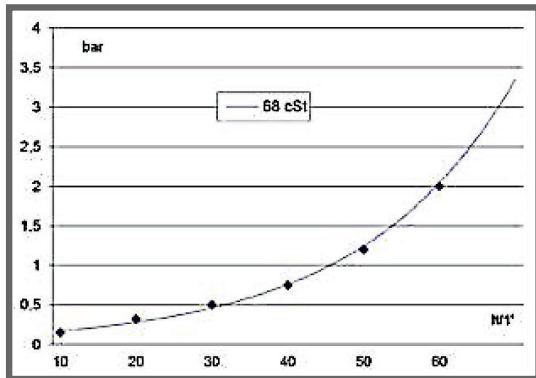


technische Zeichnung

Artikelnummer:	Ausstattung:	Overall H:	Lüfterdurchmesser (mm):	Luftstrom (m ³ /h):	Volumen I:	Leistungsaufnahme:
866790	nur Ölkühler	45	-	-	4,47	-
866790Z	12V ziehend	210	305	1839	4,47	16,5 A
866790D	12V drückend	210	305	2800	4,47	15,0 A
8667903	24V ziehend	210	305	2161	4,47	10,3 A
8667904	24V drückend	210	305	2050	4,47	9,1 A
8667901	230V-50/60Hz ziehend	175	300	3745	4,47	1,55 A
8667902	230V-50/60Hz drückend	175	300	3745	4,47	1,55 A
8667905	230/400V-50/60Hz 3FN ziehend	175	300	3350	4,47	0,48 A
8667906	230/400V-50/60Hz 3FN drückend	175	300	3350	4,47	0,48 A
8667907	hydraulisch ziehend	228	300	3080	4,47	0,41 kW
8667908	hydraulisch drückend	225	300	3080	4,47	0,41 kW

Modelle - technische Daten

Leistungsdaten



Mindestleistung: kW 9,2 : 10 l
Maximalleistung: kW 18 : 65 l

Willi Rath KG
Tel.: +49 (0) 651/27076-0
Fax: +49 (0) 651/27076-22

Autokühler
info@kuehler-rath.de
www.kuehler-rath.de

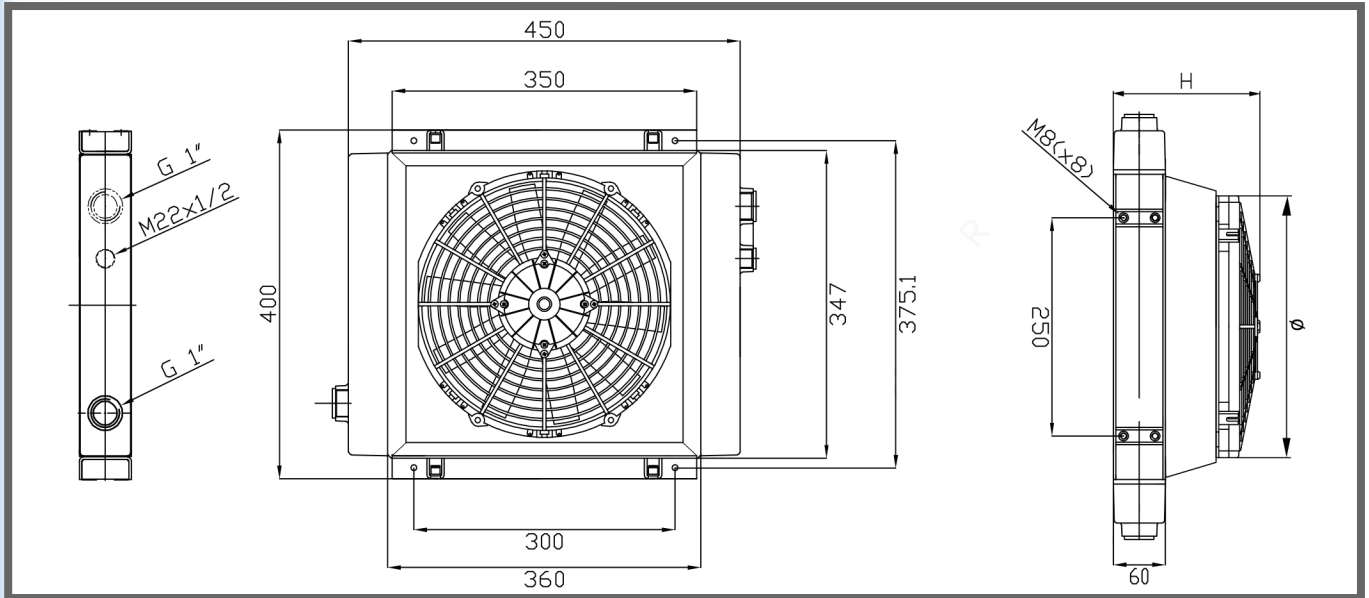
Ölkühler Serie VT

Modell VT 150 S

KÜHLER-RATH



Maße in mm

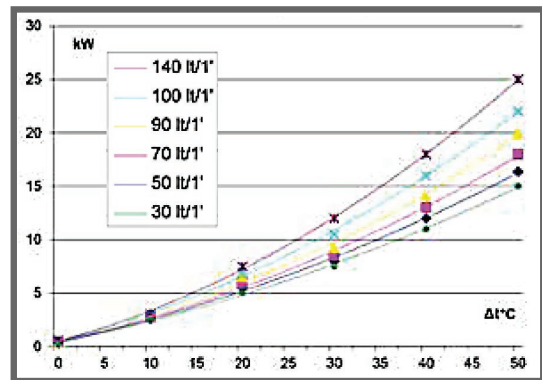
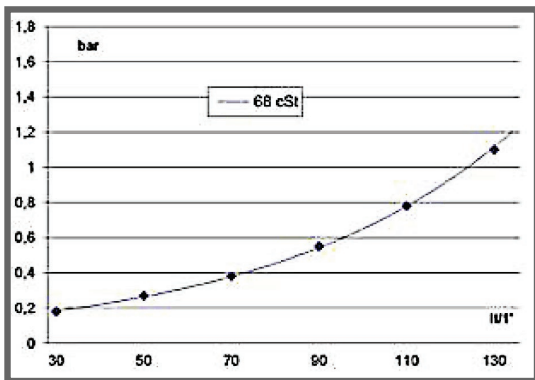


technische Zeichnung

Modelle - technische Daten

Artikelnummer:	Ausstattung:	Overall H:	Lüfterdurchmesser (mm):	Luftstrom (m ³ /h):	Volumen I:	Leistungsaufnahme:
866772	nur Ölkühler	65	-	-	7,87	-
866772Z	12V ziehend	230	305	1839	7,87	16,5 A
866772D	12V drückend	230	305	2800	7,87	15,0 A
8667723	24V ziehend	230	305	2161	7,87	10,3 A
8667724	24V drückend	230	305	2050	7,87	9,1 A
8667721	230V-50/60Hz ziehend	195	300	3745	7,87	1,55 A
8667722	230V-50/60Hz drückend	195	300	3745	7,87	1,55 A
866775	230/400V-50/60Hz 3FN ziehend	195	300	3350	7,87	0,48 A
8667726	230/400V-50/60Hz 3FN drückend	195	300	3350	7,87	0,48 A
8667727	hydraulisch ziehend	245	300	3080	7,87	0,41 kW
8667728	hydraulisch drückend	245	300	3080	7,87	0,41 kW

Leistungsdaten



Mindestleistung: kW 15 : 30 l
Maximalleistung: kW 25 : 140 l

Willi Rath KG
Tel.: +49 (0) 651/27076-0
Fax: +49 (0) 651/27076-22

Autokühler
info@kuehler-rath.de
www.kuehler-rath.de

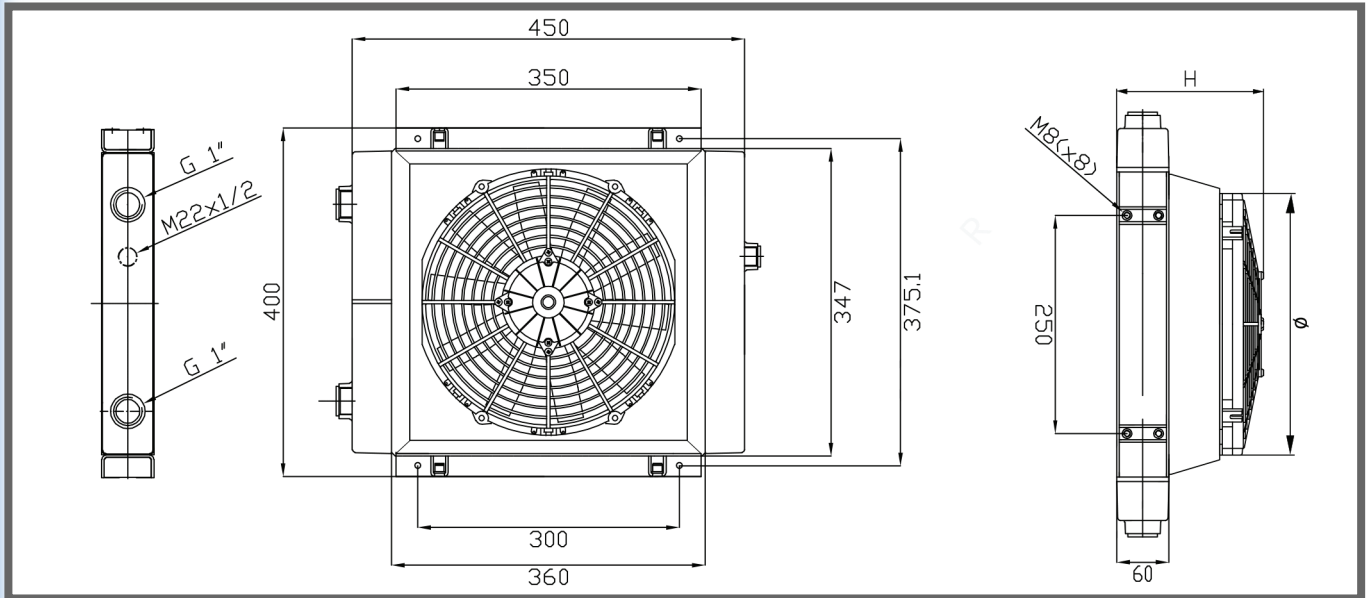
Ölkühler Serie VT

Modell VT 150 D

KÜHLER-RATH



Maße in mm

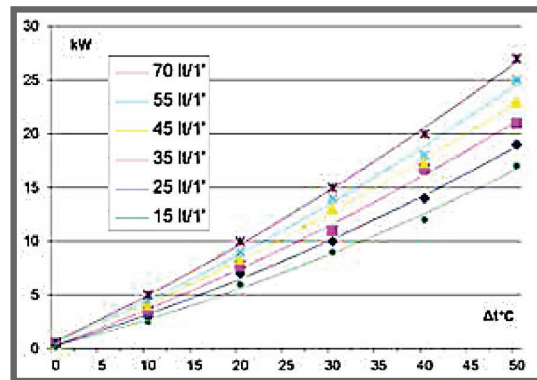
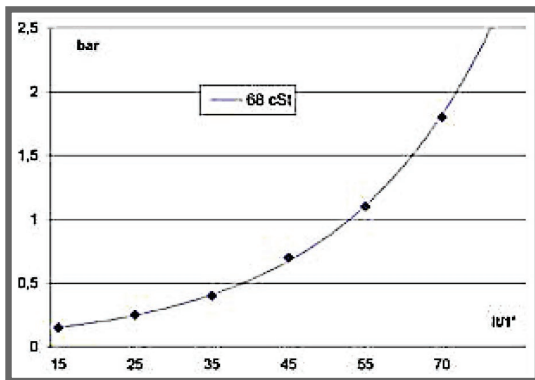


technische Zeichnung

Modelle - technische Daten

Artikelnummer:	Ausstattung:	Overall H:	Lüfterdurchmesser (mm):	Luftstrom (m ³ /h):	Volumen I:	Leistungsaufnahme:
866792	nur Ölkühler	65	-	-	7,87	-
866792Z	12V ziehend	230	305	1839	7,87	16,5 A
866792D	12V drückend	230	305	2800	7,87	15,0 A
8667923	24V ziehend	230	305	2161	7,87	10,3 A
8667924	24V drückend	230	305	2050	7,87	9,1 A
8667921	230V-50/60Hz ziehend	195	300	3745	7,87	1,55 A
8667922	230V-50/60Hz drückend	195	300	3745	7,87	1,55 A
8667925	230/400V-50/60Hz 3FN ziehend	195	300	3350	7,87	0,48 A
8667926	230/400V-50/60Hz 3FN drückend	195	300	3350	7,87	0,48 A
8667927	hydraulisch ziehend	245	300	3080	7,87	0,41 kW
8667928	hydraulisch drückend	245	300	3080	7,87	0,41 kW

Leistungsdaten



Mindestleistung: kW 17 : 15 l
Maximalleistung: kW 27 : 70 l

Willi Rath KG
Tel.: +49 (0) 651/27076-0
Fax: +49 (0) 651/27076-22

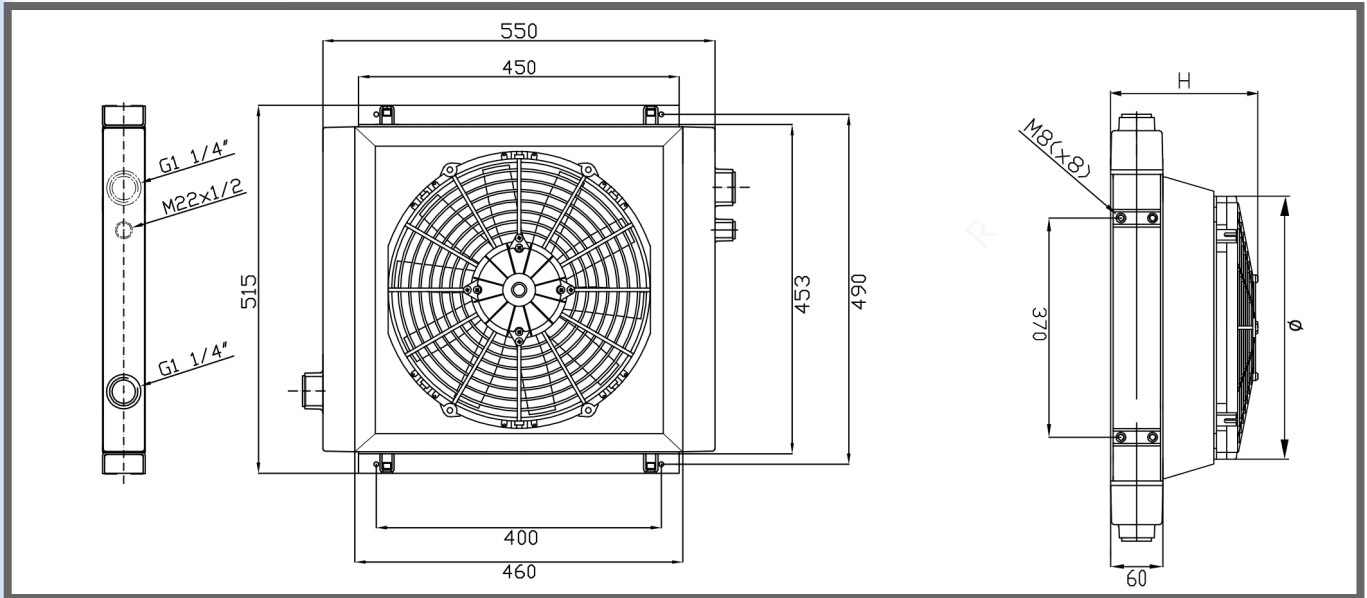
Autokühler
info@kuehler-rath.de
www.kuehler-rath.de

Ölkühler Serie VT

Modell VT 180 S **KÜHLER-RATH**



Maße in mm

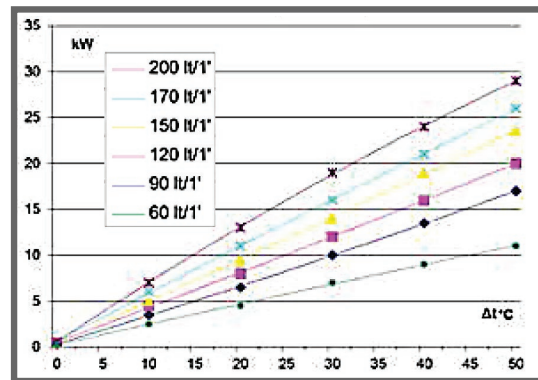
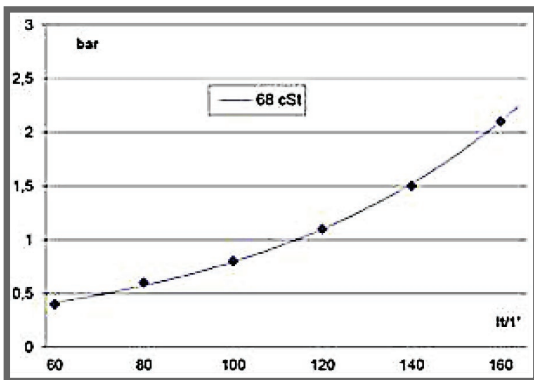


technische Zeichnung

Modelle - technische Daten

Artikelnummer:	Ausstattung:	Overall H:	Lüfterdurchmesser (mm):	Luftstrom (m ³ /h):	Volumen I:	Leistungsaufnahme:
866773	nur Ölkühler	65	-	-	13,19	-
866773Z	12V ziehend	230	385	2212	13,19	16,0 A
866773D	12V drückend	230	385	2412	13,19	16,2 A
8667733	24V ziehend	230	385	2577	13,19	9,3 A
8667734	24V drückend	230	385	2609	13,19	9,0 A
8667731	230V-50/60Hz ziehend	195	400	4950	13,19	1,06 A
8667734	230V-50/60Hz drückend	195	400	4950	13,19	1,06 A
8667735	230/400V-50/60Hz 3FN ziehend	195	400	4615	13,19	0,39 A
8667736	230/400V-50/60Hz 3FN drückend	195	400	4615	13,19	0,39 A
8667737	hydraulisch ziehend	245	400	7050	13,19	1,5 kW
8667738	hydraulisch drückend	245	400	7050	13,19	1,5 kW

Leistungsdaten



Mindestleistung: kW 11 : 60 l
Maximalleistung: kW 28 : 200 l

Willi Rath KG
Tel.: +49 (0) 651/27076-0
Fax: +49 (0) 651/27076-22

Autokühler
info@kuehler-rath.de
www.kuehler-rath.de

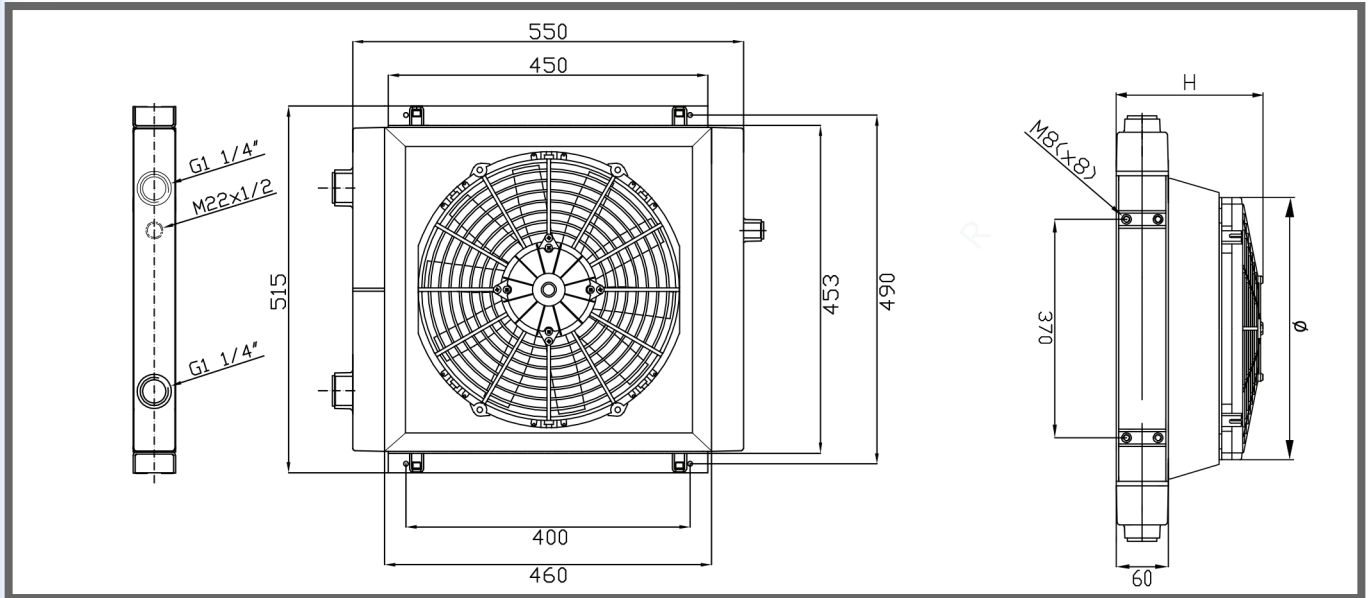
Ölkühler Serie VT

Modell VT 180 D

KÜHLER-RATH



Maße in mm

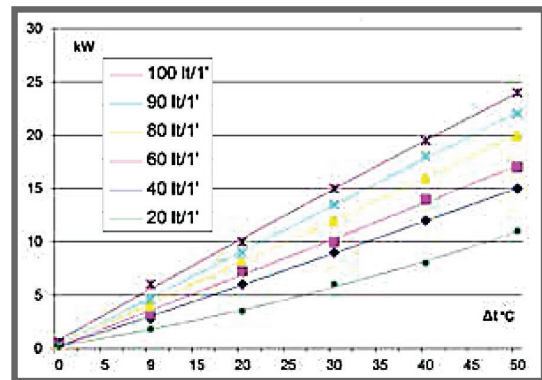
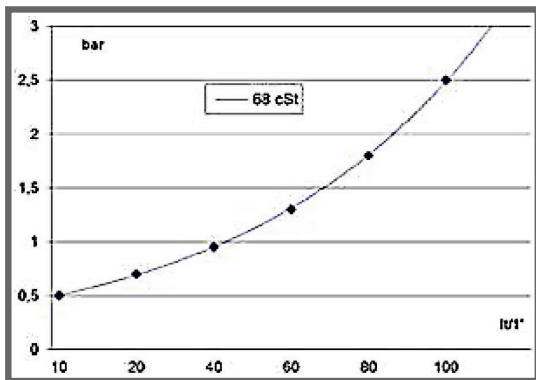


technische Zeichnung

Modelle - technische Daten

Artikelnummer:	Ausstattung:	Overall H:	Lüfterdurchmesser (mm):	Luftstrom (m ³ /h):	Volumen I:	Leistungsaufnahme:
866793	nur Ölkühler	65	-	-	13,19	-
866793Z	12V ziehend	230	385	2212	13,19	16,0 A
866793D	12V drückend	230	385	2412	13,19	16,2 A
8667933	24V ziehend	230	385	2577	13,19	9,3 A
8667934	24V drückend	230	385	2609	13,19	9,0 A
8667931	230V-50/60Hz ziehend	195	400	4950	13,19	1,06 A
8667932	230V-50/60Hz drückend	195	400	4950	13,19	1,06 A
8667935	230/400V-50/60Hz 3FN ziehend	195	400	4615	13,19	0,39 A
8667936	230/400V-50/60Hz 3FN drückend	195	400	4615	13,19	0,39 A
8667937	hydraulisch ziehend	245	400	7050	13,19	1,5 kW
8667938	hydraulisch drückend	245	400	7050	13,19	1,5 kW

Leistungsdaten



Mindestleistung: kW 11 : 20 l
Maximalleistung: kW 24 : 100 l

Willi Rath KG
Tel.: +49 (0) 651/27076-0
Fax: +49 (0) 651/27076-22

Autokühler
info@kuehler-rath.de
www.kuehler-rath.de

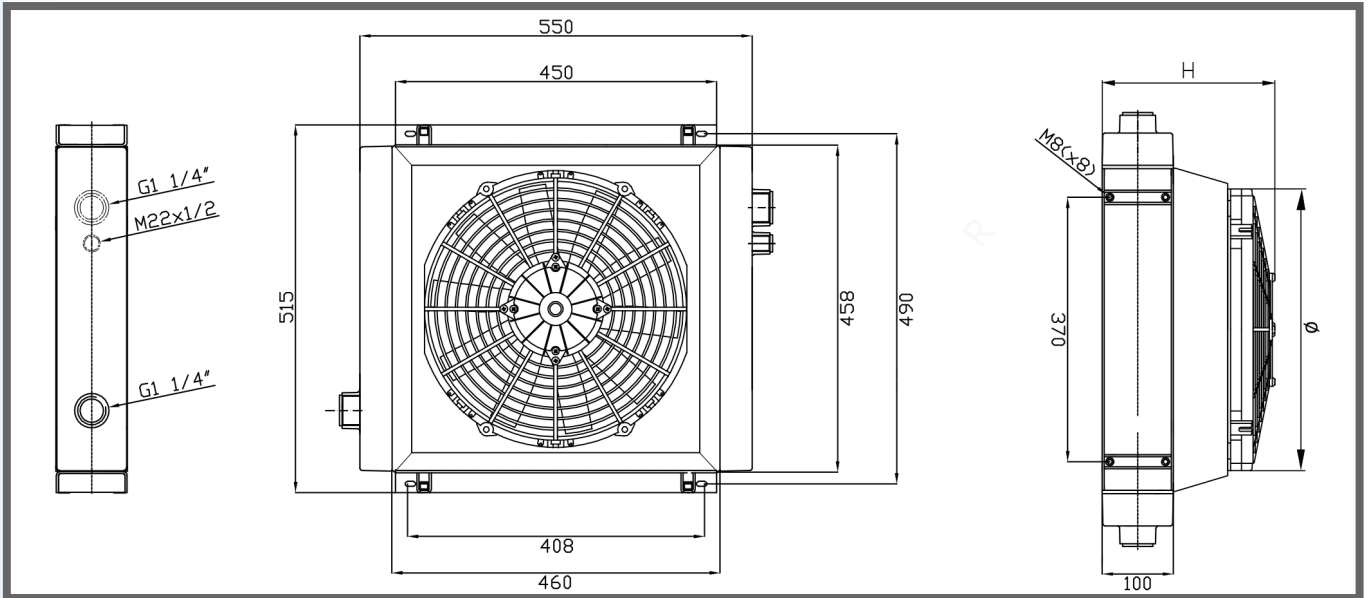
Ölkühler Serie VT

Modell VT 210 S

KÜHLER-RATH



Maße in mm

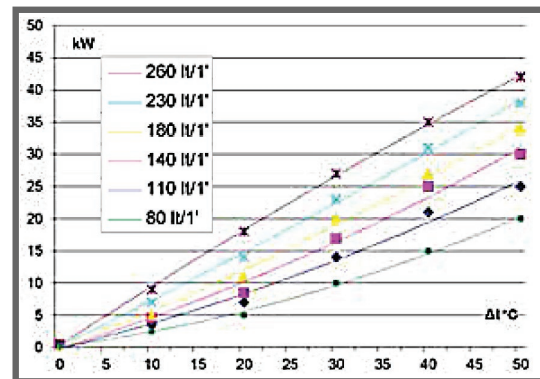
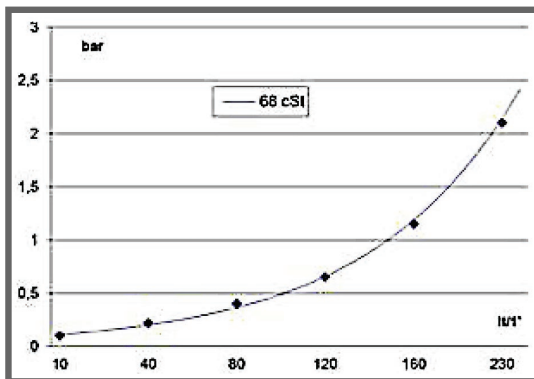


technische Zeichnung

Modelle - technische Daten

Artikelnummer:	Ausstattung:	Overall H:	Lüfterdurchmesser (mm):	Luftstrom (m ³ /h):	Volumen I:	Leistungsaufnahme:
866774	nur Ölkühler	100	-	-	19,67	-
866774Z	12V ziehend	265	385	2212	19,67	16,0 A
866774D	12V drückend	265	385	2412	19,67	16,2 A
8667743	24V ziehend	265	385	2577	19,67	9,3 A
8667744	24V drückend	265	385	2609	19,67	9,0 A
8667741	230V-50/60Hz ziehend	255	400	4950	19,67	1,06 A
8667742	230V-50/60Hz drückend	255	400	4950	19,67	1,06 A
8667745	230/400V-50/60Hz 3FN ziehend	255	400	4615	19,67	0,39 A
8667746	230/400V-50/60Hz 3FN drückend	255	400	4615	19,67	0,39 A
8667747	hydraulisch ziehend	275	400	7050	19,67	1,5 kW
8667748	hydraulisch drückend	275	400	7050	19,67	1,5 kW

Leistungsdaten



Mindestleistung: kW 20 : 80 l
 Maximalleistung: kW 42 : 260 l

Willi Rath KG
 Tel.: +49 (0) 651/27076-0
 Fax: +49 (0) 651/27076-22

Autokühler
 info@kuehler-rath.de
 www.kuehler-rath.de

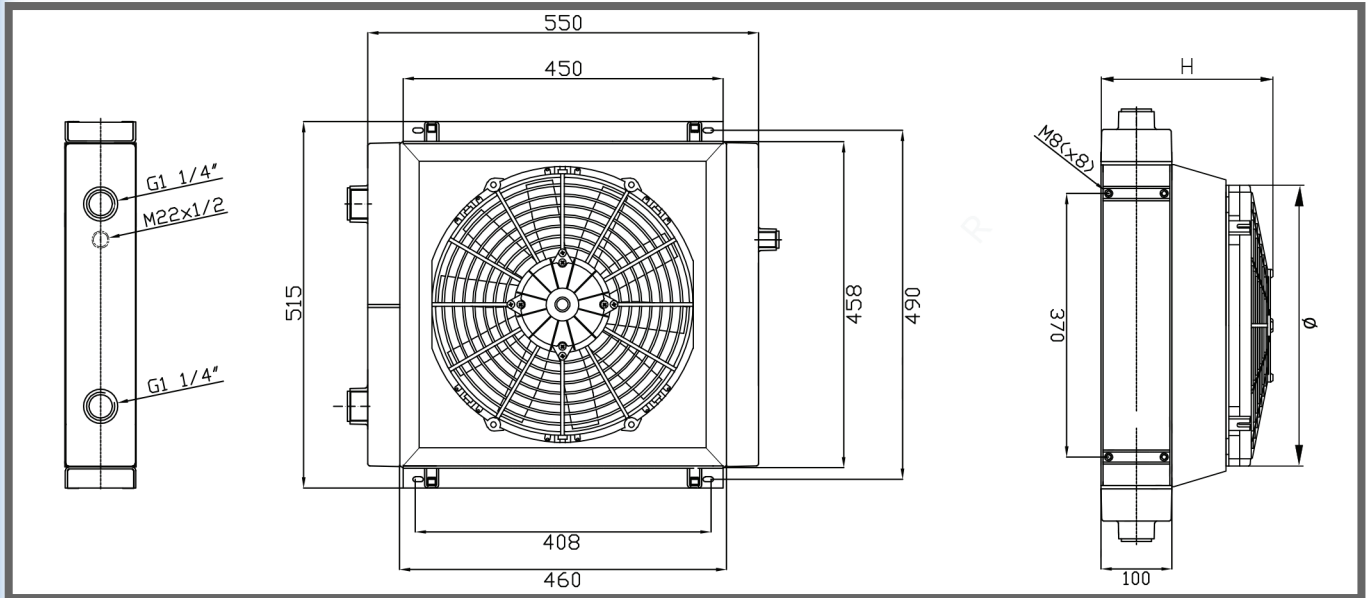
Ölkühler Serie VT

Modell VT 210 D

KÜHLER-RATH



Maße in mm

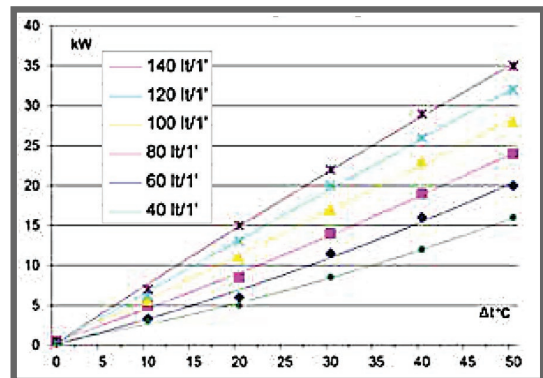
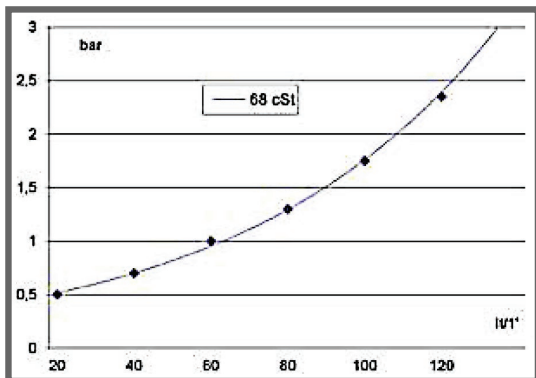


technische Zeichnung

Modelle - technische Daten

Artikelnummer:	Ausstattung:	Overall H:	Lüfterdurchmesser (mm):	Luftstrom (m ³ /h):	Volumen I:	Leistungsaufnahme:
866794	nur Ölkühler	100	-	-	19,67	-
866794Z	12V ziehend	265	385	2212	19,67	16,0 A
866794D	12V drückend	265	385	2412	19,67	16,2 A
8667943	24V ziehend	265	385	2577	19,67	9,3 A
8667944	24V drückend	265	385	2609	19,67	9,0 A
8667941	230V-50/60Hz ziehend	255	400	4950	19,67	1,06 A
8667942	230V-50/60Hz drückend	255	400	4950	19,67	1,06 A
8667945	230/400V-50/60Hz 3FN ziehend	255	400	4615	19,67	0,39 A
8667946	230/400V-50/60Hz 3FN drückend	255	400	4615	19,67	0,39 A
8667947	hydraulisch ziehend	275	400	7050	19,67	1,5 kW
8667948	hydraulisch drückend	275	400	7050	19,67	1,5 kW

Leistungsdaten



Mindestleistung: kW 16 : 40 l
Maximalleistung: kW 35 : 140 l

Willi Rath KG
Tel.: +49 (0) 651/27076-0
Fax: +49 (0) 651/27076-22

Autokühler
info@kuehler-rath.de
www.kuehler-rath.de