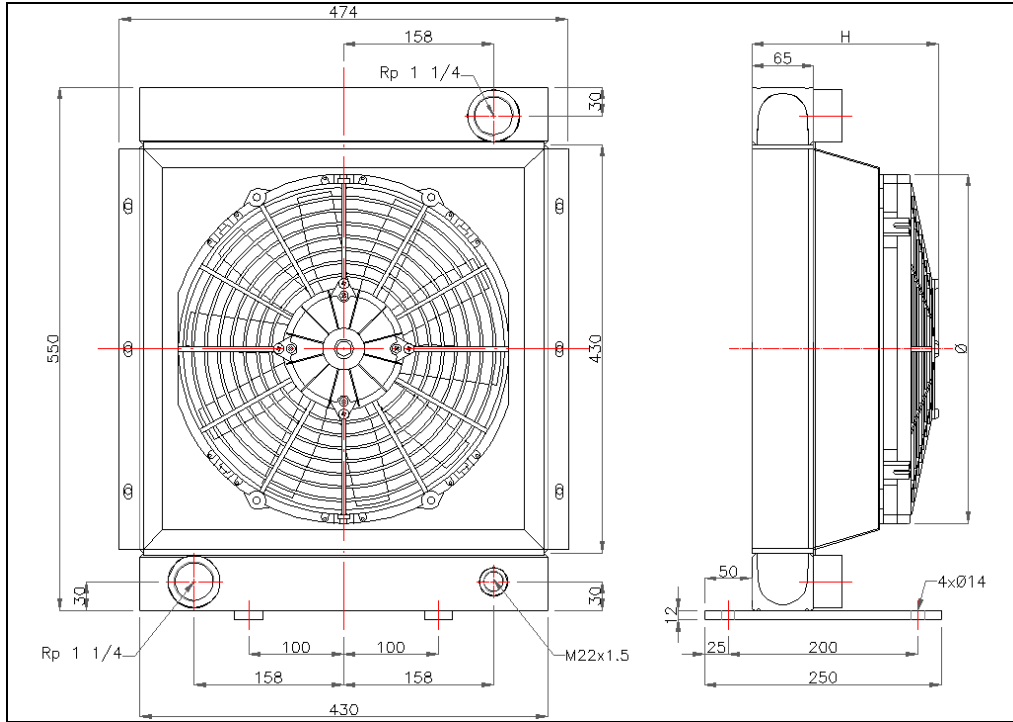


# GRV350S

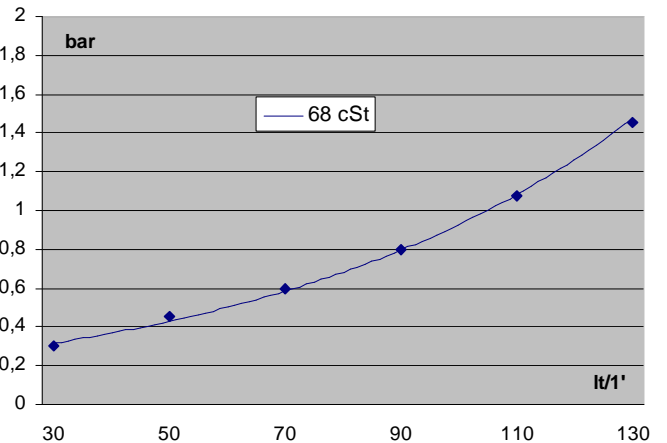
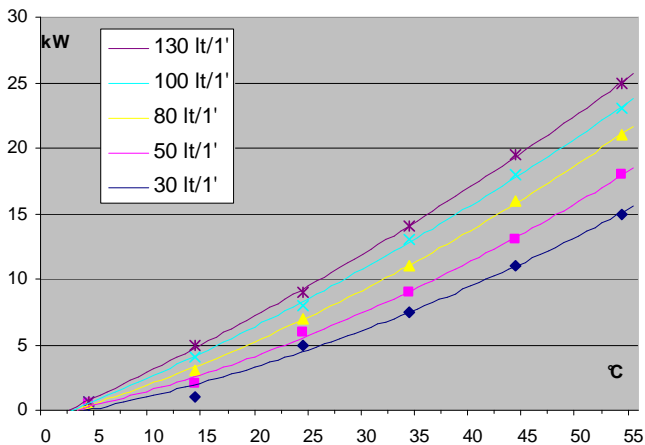


## PROGRAM COOLERS

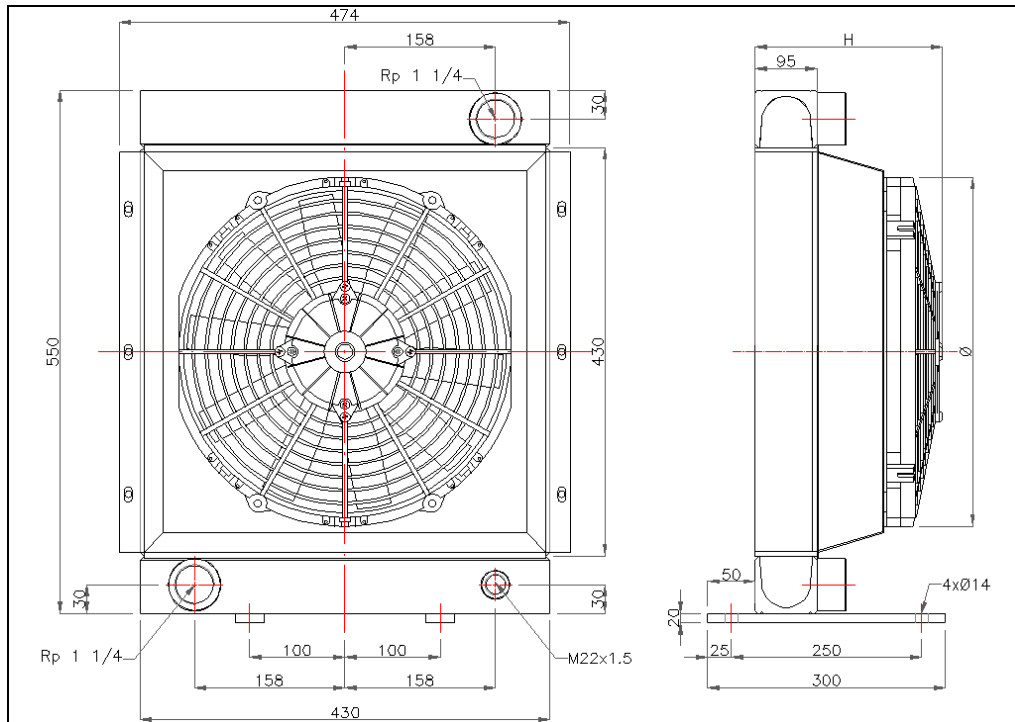
PRODUCT CODE	TYPE DESCRIPTION	H.COOLER mm	FAN DIAMETER mm	AIRFLOW m3/h	CURRENT INPUT A
RU0105680000	COOLER ONLY	65	/	/	/
RU0105680011	12 V. Ziehend.	230	305	2720	15
RU0105680012	12 V. Drückend	230	305	2800	15
RU0105680021	24 V. Ziehend	230	305	2810	7,8
RU0105680022	24 V. Drückend	230	305	2870	8
RU0105680031	230 V.50 Hz Mono Zieh.	195	300	3400	0,35
RU0105680032	230 V.50 Hz Mono Drück.	195	300	3400	0,35
RU0105680041	230/400 V.50 Hz 3FN Zieh.	195	300	3300	0,25
RU0105680042	230/400 V.50 Hz 3FN Drück.	195	300	3300	0,25
RU0105680051	Hydraulic Pred. Zieh.	195	300	2750	0,4
RU0105680052	Hydraulic Pred. Drück.	195	300	2750	0,4

## TECHNIC DATA

RANGE MIN	Kw15:35lt/1'= $\Delta T$ [°C] 55 - 1.6 bar
RANGE MAX	Kw25:135lt/1'= $\Delta T$ [°C] 55 - 1.6 bar



# GRV600S

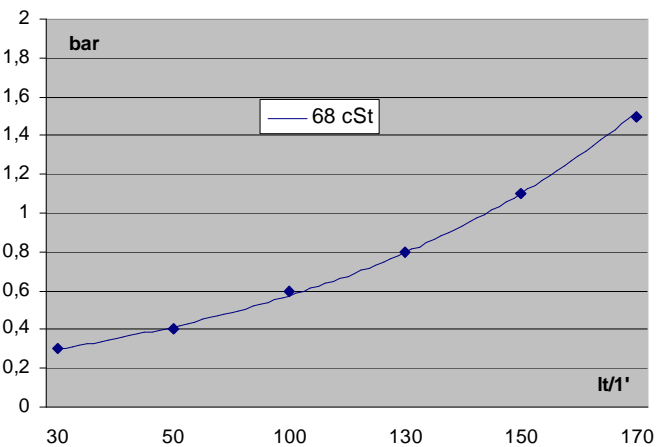
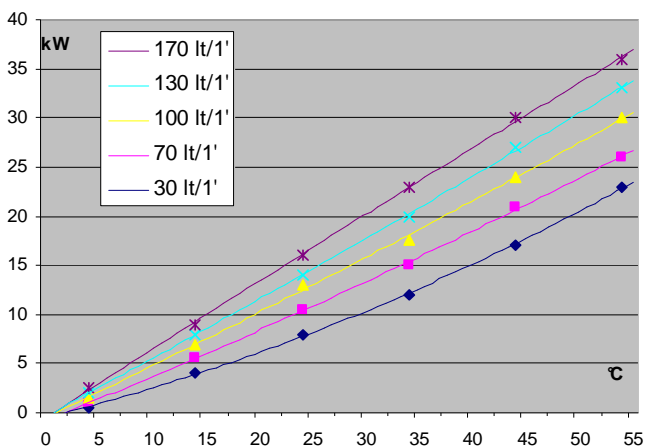


## PROGRAM COOLERS

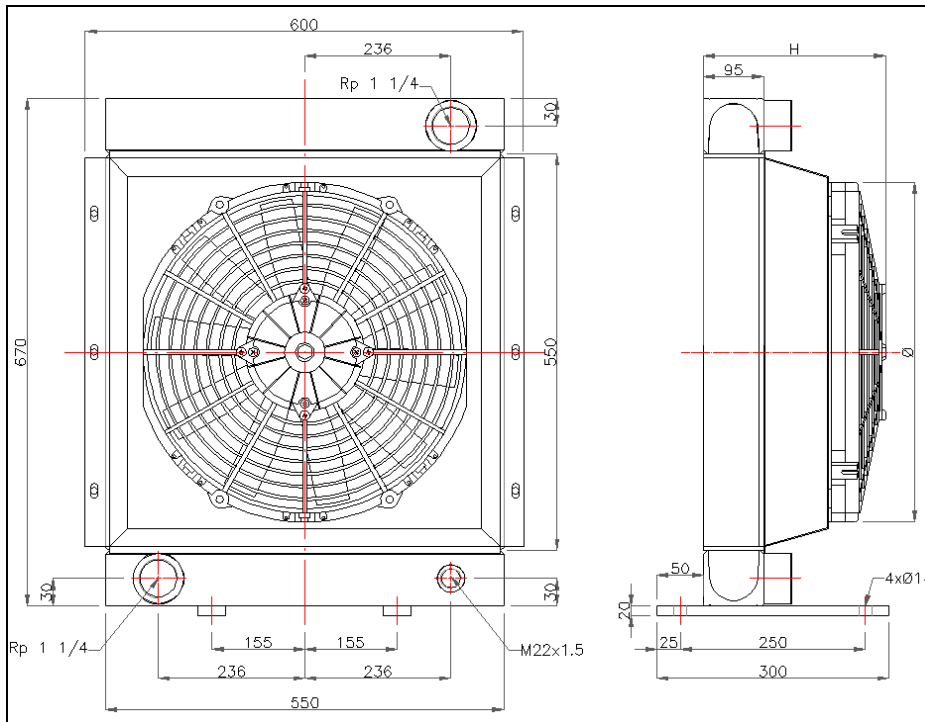
PRODUCT CODE	TYPE DESCRIPTION	H.COOLER mm	FAN DIAMETER mm	AIRFLOW m3/h	CURRENT INPUT A
RU0105690000	COOLER ONLY	95	/	/	/
RU0105690011	12 V. Ziehend	260	305	2720	15
RU0105690012	12 V. Drückend	260	305	2800	15
RU0105690021	24 V. Ziehend	260	305	2810	7,8
RU0105690022	24 V. Drückend	260	305	2870	8
RU0105690031	230 V.50 Hz Mono Zieh.	225	300	3400	0,35
RU0105690032	230 V.50 Hz Mono Drück.	225	300	3400	0,35
RU0105690041	230/400 V.50 Hz 3FN Zieh.	225	300	3300	0,25
RU010560042	230/400 V.50 Hz 3FN Drück.	225	300	3300	0,25
RU0105690051	Hydraulic Pred. Zieh.	225	300	2750	0,4
RU0105690052	Hydraulic Pred. Drück.	225	300	2750	0,4

## TECHNIC DATA

RANGE MIN	Kw25:35lt/1'= $\Delta T$ [°C] 55 - 1.6 bar
RANGE MAX	Kw40:175lt/1'= $\Delta T$ [°C] 55 - 1.6 bar



# GRV850S

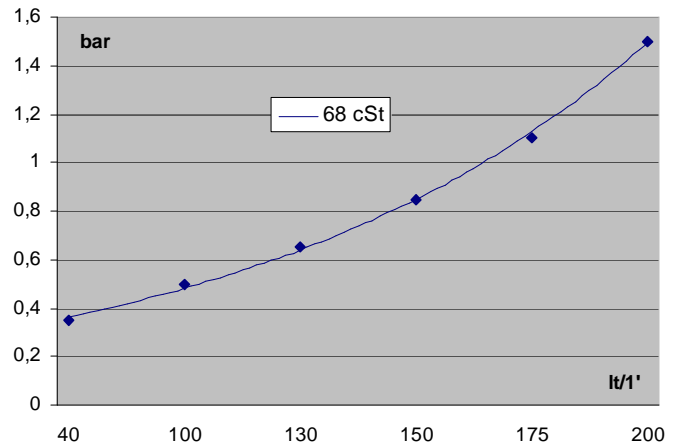
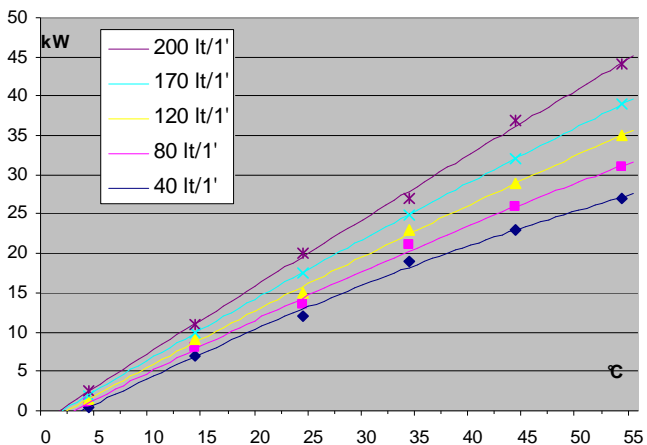


## PROGRAM COOLERS

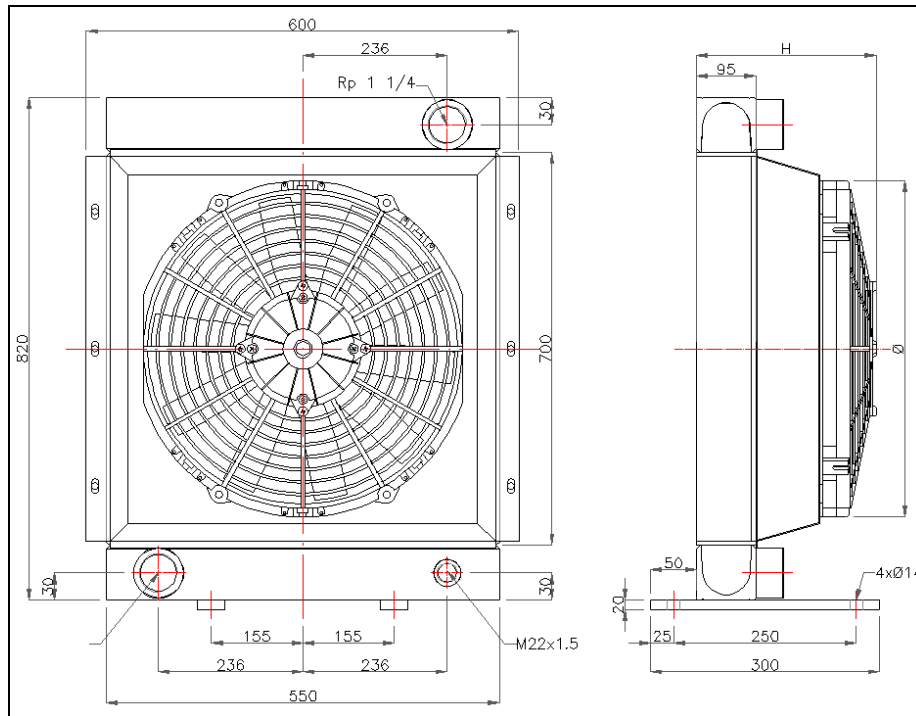
PRODUCT CODE	TYPE DESCRIPTION	H.COOLER mm	FAN DIAMETER mm	AIRFLOW m3/h	CURRENT INPUT A
RU0105700000	COOLER ONLY	95	/	/	/
RU0105700011	12 V.Ziehend	290	2 X 305	4460	22,4
RU0105700012	12 V. Drückend	290	2 X 305	4500	20,8
RU0105700021	24 V. Ziehend	290	2 X 305	4450	9,4
RU0105700022	24 V. Drückend	290	2 X 305	4480	9,1
RU0105700031	230 V.50 Hz Mono Zieh.	255	2 X 300	4400	0,9
RU0105700032	230 V.50 Hz Mono Drück.	255	2 X 300	4400	0,9
RU0105700041	230/400 V.50 Hz 3FN Zieh.	255	2 X 300	4700	1
RU0105700042	230/400 V.50 Hz 3FN Drück.	255	2 X 300	4700	1
RU0105700051	Hydraulic Pred. Zieh.	305	500	6500	1,3
RU0105700052	Hydraulic Pred. Drück.	305	500	6500	1,3

## TECHNIC DATA

RANGE MIN	Kw30:45lt/1'=ΔT[°C] 55 - 1.6 bar
RANGE MAX	Kw48:220lt/1'=ΔT[°C] 55 - 1.6 bar



# GRV1100S

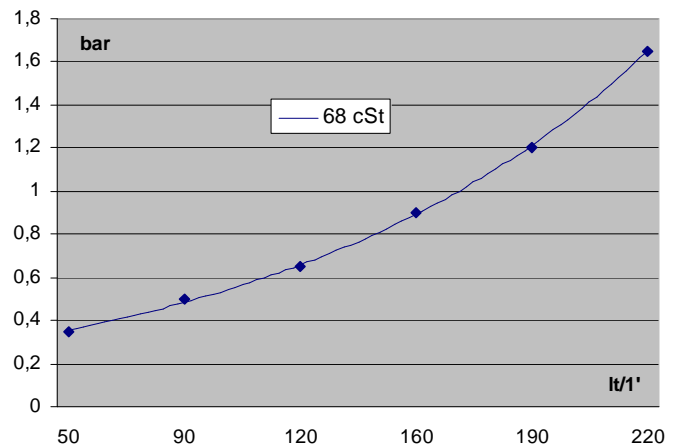
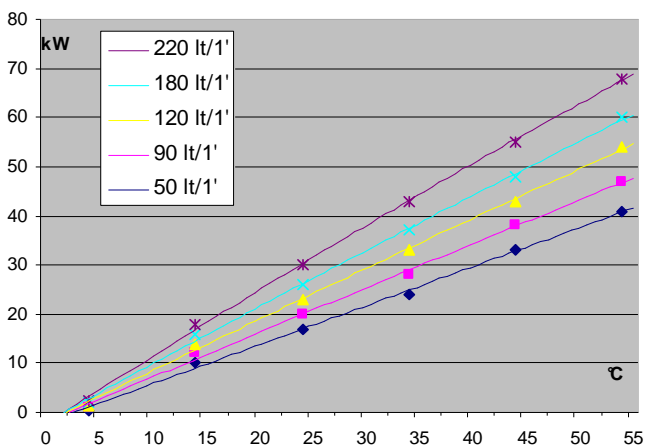


## PROGRAM COOLERS

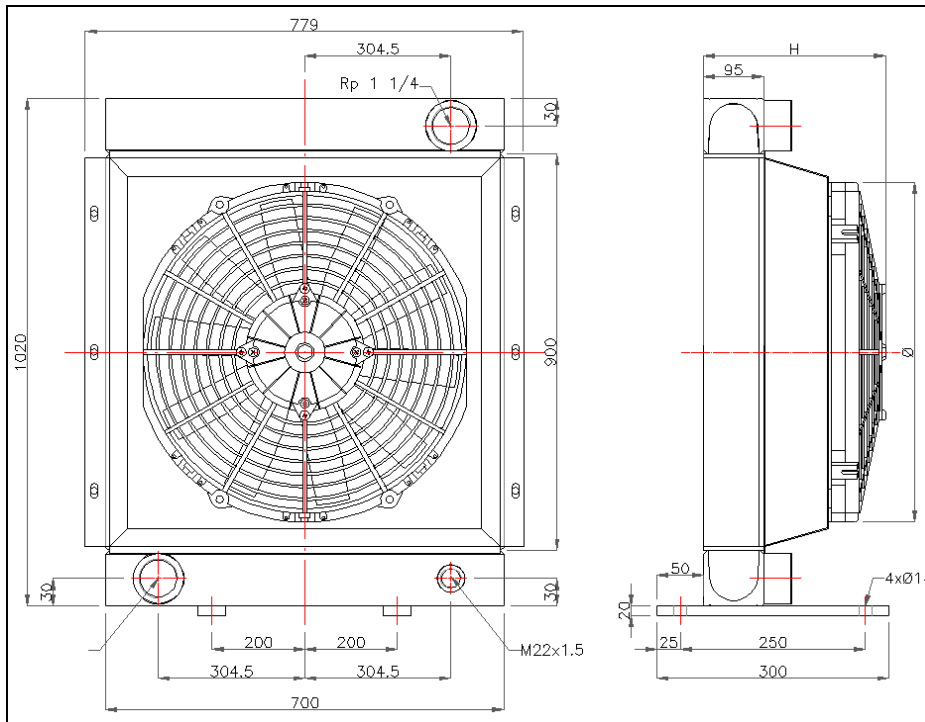
PRODUCT CODE	TYPE DESCRIPTION	H.COOLER mm	FAN DIAMETER mm	AIRFLOW m3/h	CURRENT INPUT A
RU0105710000	COOLER ONLY	95	/	/	/
RU0105710011	12 V. Ziehend	290	2 X 305	4460	22,4
RU0105710012	12 V. Drückend	290	2 X 305	4500	20,8
RU0105710021	24 V. Zieh.	290	2 X 305	4450	9,4
RU0105710022	24 V. Drück.	290	2 X 305	4480	9,1
RU0105710031	230 V.50 Hz Mono Zieh.	255	2 X 300	4400	0,9
RU0105710032	230 V.50 Hz Mono Drück.	255	2 X 300	4400	0,9
RU0105710041	230/400 V.50 Hz 3FN Zieh.	255	2 X 300	4700	1
RU0105710042	230/400 V.50 Hz 3FN Drück.	255	2 X 300	4700	1
RU0105710051	Hydraulic Pred. Zieh.	305	500	6500	1,3
RU0105710052	Hydraulic Pred. Drück.	305	500	6500	1,3

## TECHNIC DATA

RANGE MIN	Kw45:80lt/1'=ΔT[°C] 55 - 1.8 bar
RANGE MAX	Kw70:250lt/1'=ΔT[°C] 55 - 1.8 bar



# GRV1500S

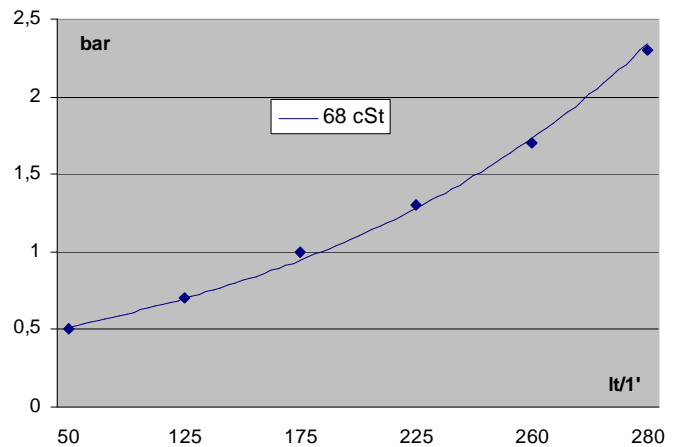
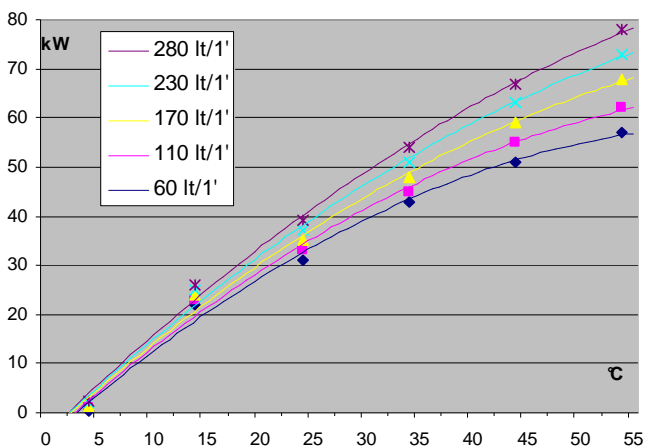


## PROGRAM COOLERS

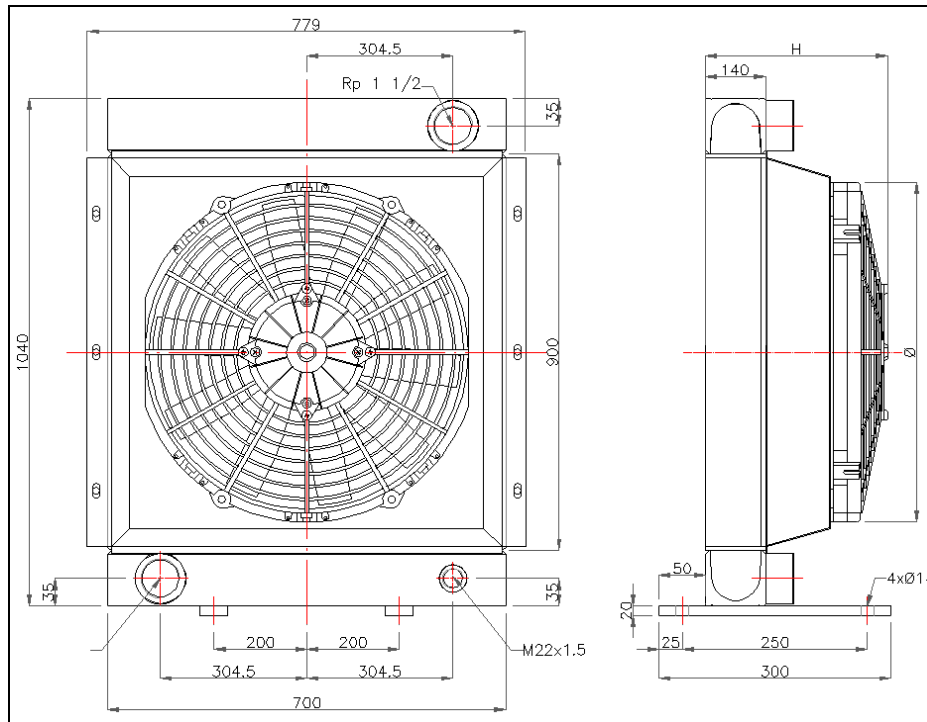
PRODUCT CODE	TYPE DESCRIPTION	H.COOLER mm	FAN DIAMETER mm	AIRFLOW m3/h	CURRENT INPUT A
RU0105740000	COOLER ONLY	95	/	/	/
RU0105740011	12 V. Ziehend	290	4 x 305	10880	15
RU0105740012	12 V. Drückend	290	4 x 305	11200	15
RU0105740021	24 V. Ziehend.	290	4 x 305	10240	7,8
RU0100740022	24 V. Drückend	290	4 x 305	11480	7,8
RU0105740031	230 V.50 Hz Mono Zieh.	255	4 x 305	13600	0,8
RU0105740032	230 V.50 Hz Mono Drück.	255	4 x 305	13800	0,8
RU0105740041	230/400 V.50 Hz 3FN Zieh.	365	630	19000	3,2
RU0105740042	230/400 V.50 Hz 3FN Drück.	365	630	19200	3,2
RU0105740051	Hydraulic Pred. Zieh.	365	630	18750	6
RU0105740052	Hydraulic Pred. Drück.	365	630	18800	6

## TECHNIC DATA

RANGE MIN	Kw55:100lt/1'=ΔT[°C] 55 - 2.2 bar
RANGE MAX	Kw75:280lt/1'=ΔT[°C] 55 - 2.2 bar



# GRV3000S



## PROGRAM COOLERS

PRODUCT CODE	TYPE DESCRIPTION	H.COOLER mm	FAN DIAMETER mm	AIRFLOW m3/h	CURRENT INPUT A
RU0105730000	COOLER ONLY	140	/	/	/
RU0105730011	12 V. Ziehend	335	4 x 305	10880	15
RU0105730012	12 V. Drückend	335	4 x 305	11200	15
RU0105730021	24 V. Ziehend	335	4 x 305	10240	7,8
860754	24 V. Drückend	335	4 x 305	11480	7,8
RU0105730031	230 V.50 Hz Mono Zieh.	300	4 x 305	13600	0,8
RU0105730032	230 V.50 Hz Mono Drück.	300	4 x 305	13800	0,8
RU0105730041	230/400 V.50 Hz 3FN Zieh.	410	630	19000	3,2
RU0105730042	230/400 V.50 Hz 3FN Drück.	410	630	19200	3,2
RU0105730051	Hydraulic Pred. Zieh.	410	630	18750	6
RU0105730052	Hydraulic Pred. Drück.	410	630	18800	6

## TECHNIC DATA

RANGE MIN	Kw65:100lt/1'=ΔT[°C] 55 - 2.0 bar
RANGE MAX	Kw90:350lt/1'=ΔT[°C] 55 - 2.0 bar

