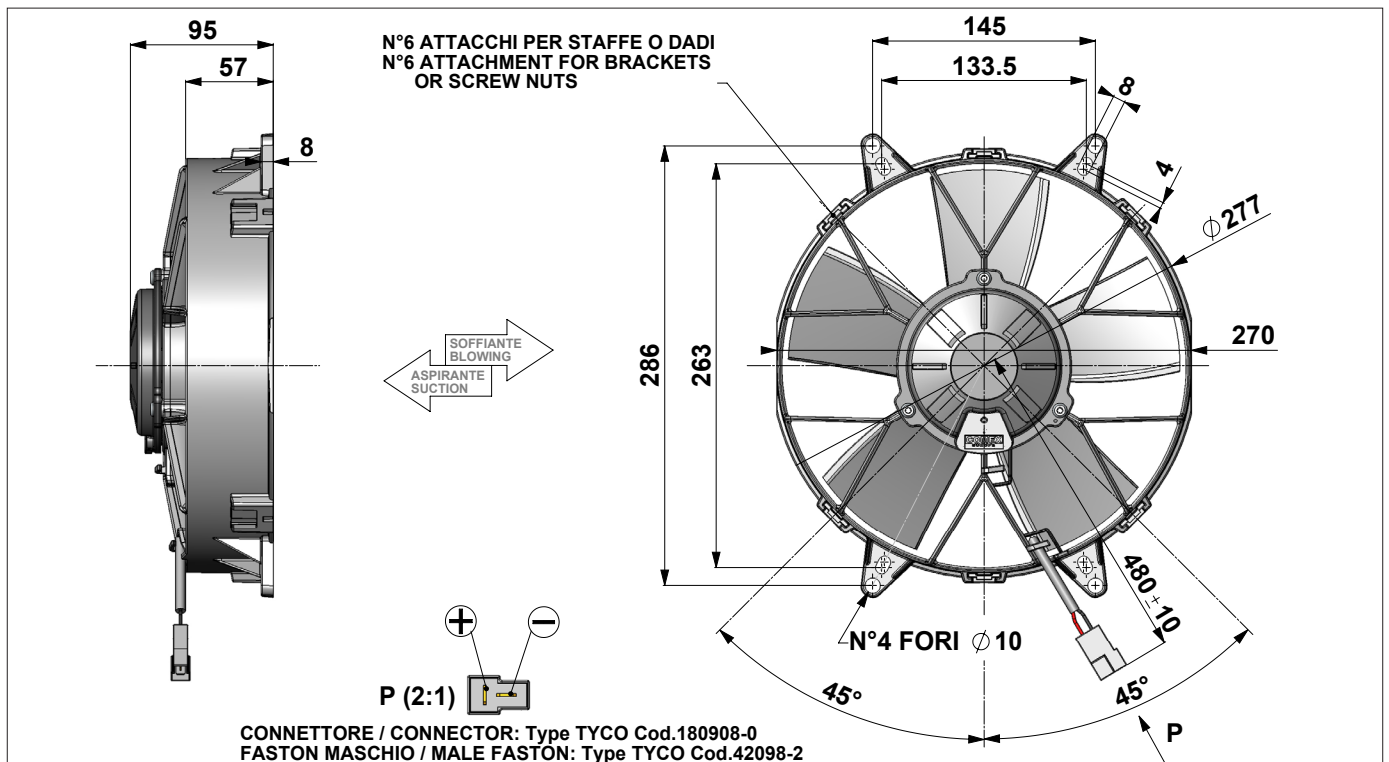


| 12V DC | | F15-12L8206/HT-06S | | | | Suction-Aspirante | | | |
|----------------------------|--------|---------------------------|-------------|-----------|--------|---------------------------|-------------|-----------|--------|
| | | F15-12L8206/HT-06B | | | | Blowing-Soffiante | | | |
| Test Voltage: 13,0 VOLT DC | | | | | | | | | |
| Static Pressure | | SUCTION Aspirante | | | | BLOWING Soffiante | | | |
| Pa | IN H2O | Airflow m ³ /h | Airflow cfm | Current A | Eff. % | Airflow m ³ /h | Airflow cfm | Current A | Eff. % |
| 0 | 0 | 2300 | 1360 | 17,3 | 0,0 | 2420 | 1430 | 19,3 | 0,0 |
| 50 | 0,2 | 2140 | 1260 | 18,1 | 12,6 | 2280 | 1350 | 20,1 | 12,1 |
| 100 | 0,4 | 2000 | 1180 | 19,4 | 22,0 | 2140 | 1260 | 21,3 | 21,5 |
| 150 | 0,6 | 1820 | 1070 | 20,1 | 29,0 | 1990 | 1170 | 22,2 | 28,7 |
| 200 | 0,8 | 1640 | 970 | 20,7 | 33,9 | 1790 | 1060 | 23,3 | 32,8 |
| 250 | 1,0 | 1340 | 790 | 20,6 | 34,7 | 1550 | 910 | 23,8 | 34,8 |
| 300 | 1,2 | 960 | 570 | 20,7 | 29,7 | 1270 | 750 | 24,1 | 33,8 |
| 350 | 1,4 | 730 | 430 | 21,3 | 25,6 | 1020 | 600 | 24,4 | 31,3 |
| 400 | 1,6 | 580 | 340 | 22,1 | 22,4 | 790 | 470 | 24,7 | 27,3 |
| 450 | 1,8 | 450 | 270 | 22,9 | 18,9 | 550 | 320 | 24,5 | 21,6 |
| 500 | 2,0 | 290 | 170 | 23,8 | 13,0 | 380 | 220 | 25,3 | 16,0 |
| 600 | 2,4 | 50 | 30 | 24,7 | 2,6 | 70 | 40 | 28,0 | 3,2 |
| 700 | 2,8 | 0 | 0 | 25,1 | 0,0 | 0 | 0 | 29,4 | 0,0 |

| 24V DC | | F15-24L8206/HT-06S | | | | Suction-Aspirante | | | |
|----------------------------|--------|---------------------------|-------------|-----------|--------|---------------------------|-------------|-----------|--------|
| | | F15-24L8206/HT-06B | | | | Blowing-Soffiante | | | |
| Test Voltage: 26,0 VOLT DC | | | | | | | | | |
| Static Pressure | | SUCTION Aspirante | | | | BLOWING Soffiante | | | |
| Pa | IN H2O | Airflow m ³ /h | Airflow cfm | Current A | Eff. % | Airflow m ³ /h | Airflow cfm | Current A | Eff. % |
| 0 | 0 | 2330 | 1370 | 9,0 | 0,0 | 2360 | 1390 | 9,0 | 0,0 |
| 50 | 0,2 | 2200 | 1300 | 9,4 | 12,5 | 2250 | 1330 | 9,6 | 12,5 |
| 100 | 0,4 | 2070 | 1220 | 9,9 | 22,3 | 2100 | 1240 | 9,9 | 22,7 |
| 150 | 0,6 | 1910 | 1130 | 10,3 | 29,7 | 1940 | 1140 | 10,3 | 30,2 |
| 200 | 0,8 | 1720 | 1010 | 10,6 | 34,7 | 1720 | 1010 | 10,7 | 34,3 |
| 250 | 1,0 | 1440 | 850 | 10,5 | 36,6 | 1500 | 890 | 11,0 | 36,4 |
| 300 | 1,2 | 1090 | 640 | 10,6 | 33,0 | 1230 | 730 | 11,2 | 35,2 |
| 350 | 1,4 | 850 | 500 | 10,9 | 29,2 | 990 | 580 | 11,3 | 32,8 |
| 400 | 1,6 | 710 | 420 | 11,3 | 26,9 | 770 | 450 | 11,5 | 28,6 |
| 450 | 1,8 | 590 | 350 | 11,6 | 24,5 | 560 | 330 | 11,5 | 23,4 |
| 500 | 2,0 | 440 | 260 | 11,9 | 19,8 | 400 | 240 | 11,8 | 18,1 |
| 600 | 2,4 | 120 | 70 | 12,7 | 6,1 | 100 | 60 | 13,1 | 4,9 |
| 700 | 2,8 | 0 | 0 | 13,3 | 0,0 | 0 | 0 | 13,8 | 0,0 |

| ErP 2015 (2011/327/EC) | | | | | | | |
|-------------------------|-----|------|------|------|------|--------------|--------|
| RENDIMENTO - EFFICIENCY | | | | | | | |
| type | Pa | m3/h | A | kW | rpm | EFF. | r |
| Suction | 250 | 1340 | 20,6 | 0,27 | 3870 | 34,7% | 1,0028 |
| Blowing | 250 | 1550 | 23,8 | 0,31 | 3920 | 34,8% | 1,0029 |

| ErP 2015 (2011/327/EC) | | | | | | | |
|-------------------------|-----|------|------|------|------|--------------|--------|
| RENDIMENTO - EFFICIENCY | | | | | | | |
| type | Pa | m3/h | A | kW | rpm | EFF. | r |
| Suction | 250 | 1440 | 10,5 | 0,27 | 3880 | 36,6% | 1,0028 |
| Blowing | 250 | 1500 | 11,0 | 0,29 | 3850 | 36,4% | 1,0028 |



| |
|-------------------------------------|
| Weight: 2,4 Kg |
| Pressure rate: 1Pa = 0,004 inch H2O |
| Dimensions rate: 25,4 mm = 1 inch |

| |
|--|
| Noise: LOW NOISE |
| Static Pressure: pascal (Pa) |
| Airflow rate: 1 m ³ /h = 0,59 cfm |