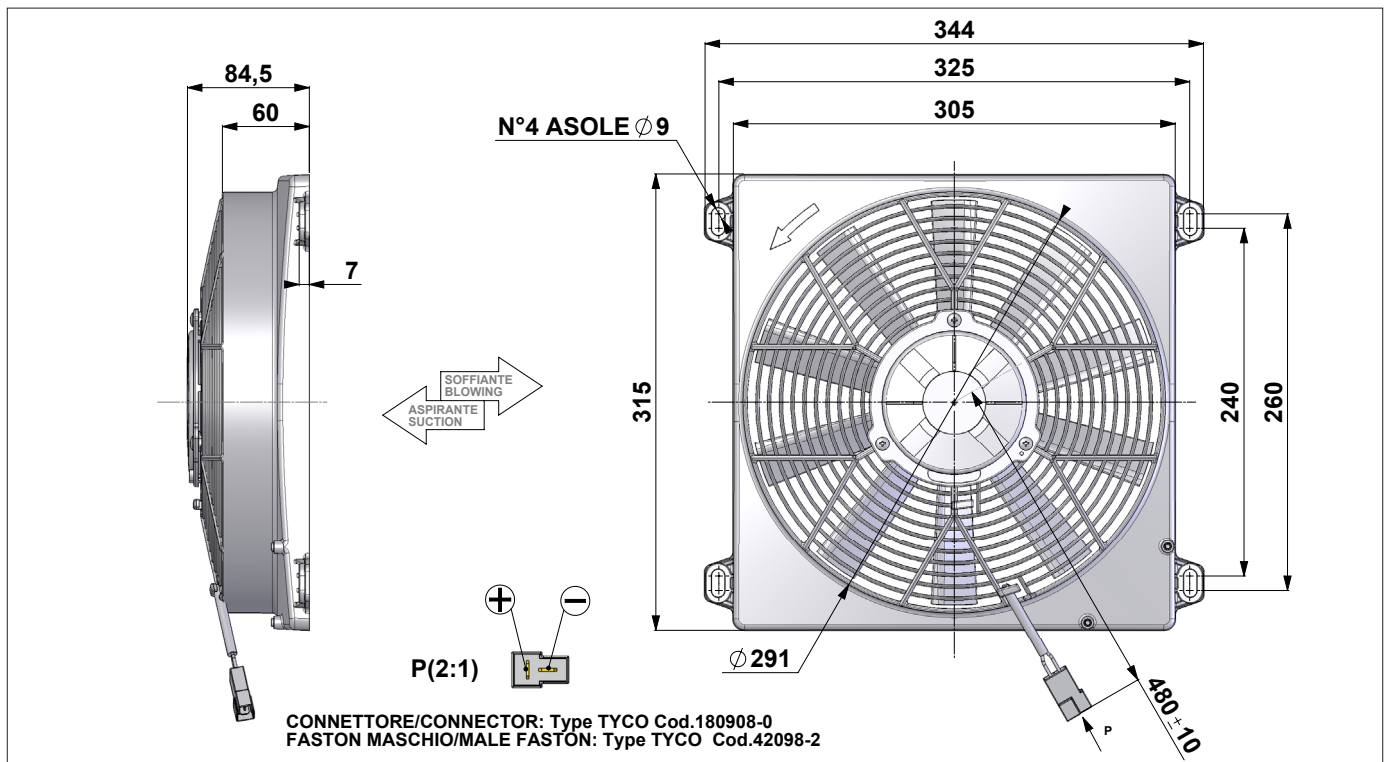


12V DC		F46-12E8004-02S F46-12E8004-02B				Suction-Aspirante Blowing-Soffiante			
Test Voltage: 13,0 VOLT DC									
Static Pressure		SUCTION Aspirante				BLOWING Soffiante			
Pa	IN H2O	Airflow m ³ /h	Airflow cfm	Current A	Eff. %	Airflow m ³ /h	Airflow cfm	Current A	Eff. %
0	0	1680	990	7,8		1620	960	7,7	
25	0,1	1480	870	7,8		1460	860	7,7	
50	0,2	1290	760	7,8		1240	730	7,8	
75	0,3	1060	630	7,6		960	570	7,8	
100	0,4	830	490	7,8		710	420	7,7	
125	0,5	520	310	7,8		390	230	7,5	
150	0,6	200	120	8,1		50	30	8,0	
175	0,7	0	0	8,6		0	0	8,4	

24V DC		F46-24E8004-02S F46-24E8004-02B				Suction-Aspirante Blowing-Soffiante			
Test Voltage: 26,0 VOLT DC									
Static Pressure		SUCTION Aspirante				BLOWING Soffiante			
Pa	IN H2O	Airflow m ³ /h	Airflow cfm	Current A	Eff. %	Airflow m ³ /h	Airflow cfm	Current A	Eff. %
0	0	1660	980	3,9		1630	960	3,9	
25	0,1	1470	870	3,9		1460	860	4,0	
50	0,2	1270	750	3,9		1230	730	4,0	
75	0,3	1050	620	3,8		960	570	4,0	
100	0,4	820	480	4,0		720	420	4,0	
125	0,5	530	310	4,0		410	240	3,9	
150	0,6	220	130	4,2		80	50	4,1	
175	0,7	0	0	4,4		0	0	4,3	



Weight: 1,4 Kg	Noise: LOW NOISE
Pressure rate: 1Pa = 0,004 inch H2O	Static Pressure: pascal (Pa)
Dimensions rate: 25,4 mm = 1 inch	Airflow rate: 1 m ³ /h = 0,59 cfm