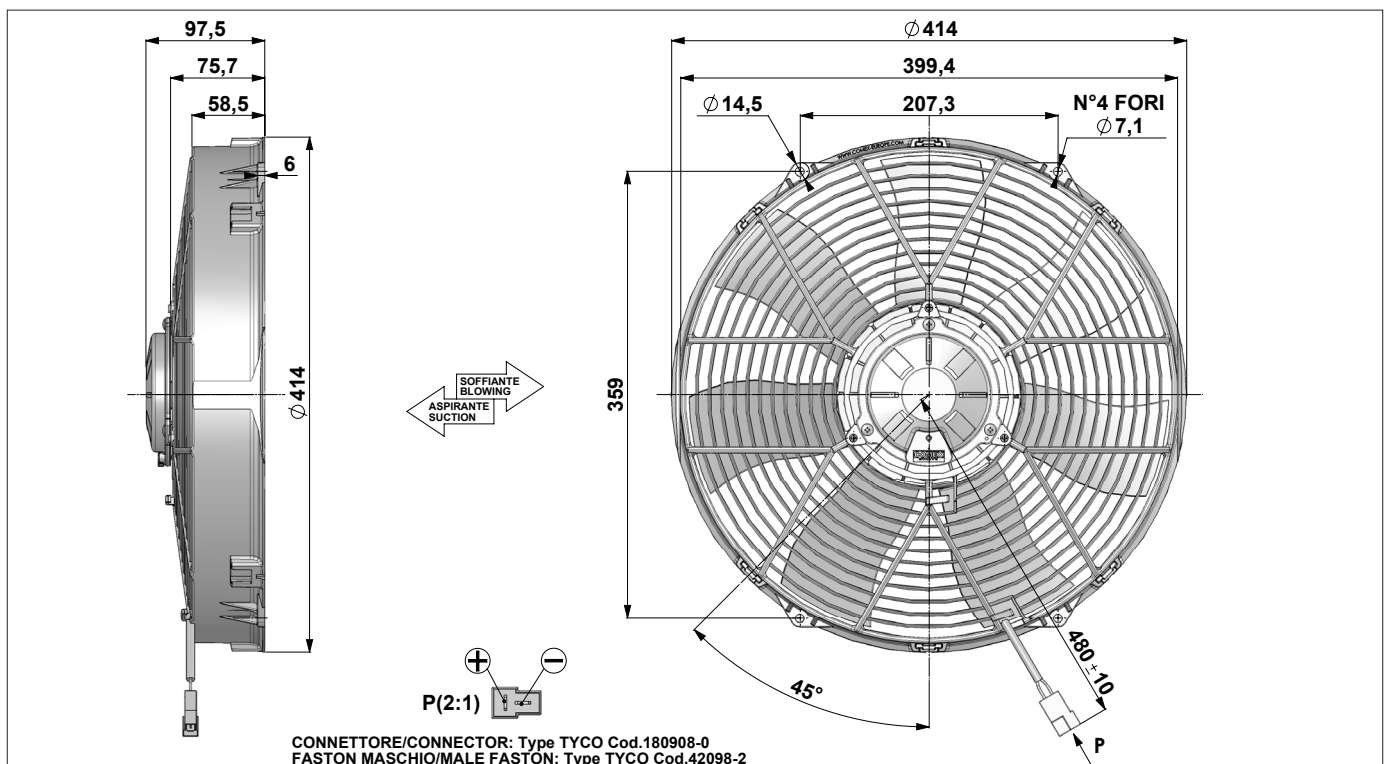


12V DC		F54-12L8203/HT-26S F54-12L8203/HT-26B				Suction-Aspirante Blowing-Soffiante			
Test Voltage: 13,0 VOLT DC									
Static Pressure		SUCTION Aspirante				BLOWING Soffiante			
Pa	IN H2O	Airflow m ³ /h	Airflow cfm	Current A	Eff. %	Airflow m ³ /h	Airflow cfm	Current A	Eff. %
0	0	3030	1790	17,5	0,0	3060	1810	16,6	0,0
50	0,2	2770	1630	18,9	15,7	2770	1630	17,6	16,8
100	0,4	2510	1480	20,1	26,7	2430	1430	19,0	27,3
150	0,6	2180	1290	20,8	33,6	2030	1200	20,3	32,1
200	0,8	1820	1070	21,7	35,8	1630	960	22,0	31,7
250	1,0	1270	750	22,1	30,7	1170	690	22,7	27,5
300	1,2	900	530	22,8	25,3	760	450	23,3	20,9
350	1,4	600	350	23,6	19,0	400	240	23,8	12,6
400	1,6	320	190	24,5	11,2	140	80	24,4	4,9
450	1,8	30	20	24,7	1,2	0	0	24,7	0,0
500	2,0	0	0	25,2	0,0				

24V DC		F54-24L8203/HT-26S F54-24L8203/HT-26B				Suction-Aspirante Blowing-Soffiante			
Test Voltage: 26,0 VOLT DC									
Static Pressure		SUCTION Aspirante				BLOWING Soffiante			
Pa	IN H2O	Airflow m ³ /h	Airflow cfm	Current A	Eff. %	Airflow m ³ /h	Airflow cfm	Current A	Eff. %
0	0	3030	1790	8,6	0,0	3070	1810	7,9	0,0
50	0,2	2780	1640	9,3	16,0	2800	1650	8,6	17,4
100	0,4	2530	1490	9,8	27,6	2460	1450	9,3	28,3
150	0,6	2210	1300	10,2	34,7	2080	1230	10,0	33,3
200	0,8	1850	1090	10,6	37,3	1690	1000	10,7	33,7
250	1,0	1320	780	10,9	32,3	1240	730	11,2	29,6
300	1,2	940	550	11,1	27,1	830	490	11,5	23,1
350	1,4	630	370	11,6	20,3	460	270	11,7	14,7
400	1,6	340	200	11,9	12,2	180	110	11,9	6,5
450	1,8	70	40	12,2	2,8	0	0	12,2	0,0
500	2,0	0	0	12,2	0,0				

ErP 2015 (2011/327/EC)							
RENDIMENTO - EFFICIENCY							
type	Pa	m3/h	A	kW	rpm	EFF.	r
Suction	200	1820	20,8	0,27	2530	35,8%	1,0021
Blowing	175	1840	21,2	0,28	2540	32,5%	1,0018

ErP 2015 (2011/327/EC)							
RENDIMENTO - EFFICIENCY							
type	Pa	m3/h	A	kW	rpm	EFF.	r
Suction	200	1850	10,6	0,28	2550	37,3%	1,0021
Blowing	200	1690	10,7	0,28	2540	33,7%	1,0021



Weight: 2,9 Kg	Noise: LOW NOISE
Pressure rate: 1Pa = 0,004 inch H2O	Static Pressure: pascal (Pa)
Dimensions rate: 25,4 mm = 1 inch	Airflow rate: 1 m ³ /h = 0,59 cfm