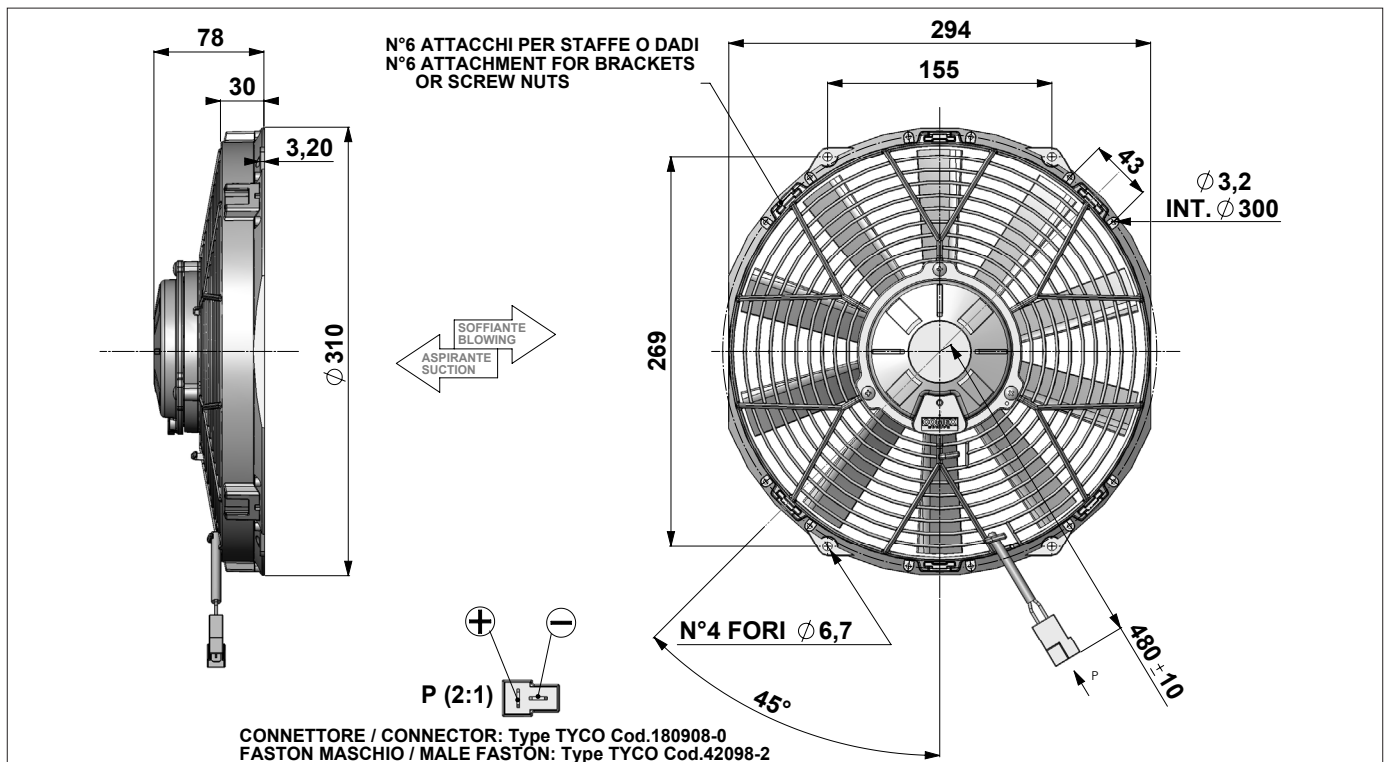
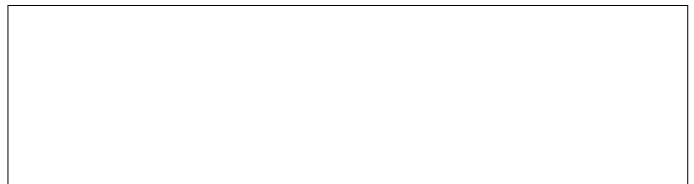
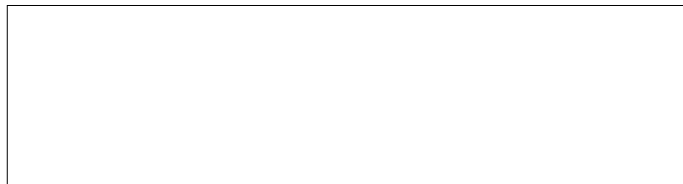


12V DC		F07P-12EL8102/HT-02S				Suction-Aspirante			
		F07P-12EL8102/HT-02B				Blowing-Soffiante			
Test Voltage: 13,0 VOLT DC									
Static Pressure		SUCTION Aspirante				BLOWING Soffiante			
Pa	IN H2O	Airflow m <sup>3</sup> /h	Airflow cfm	Current A	Eff. %	Airflow m <sup>3</sup> /h	Airflow cfm	Current A	Eff. %
0	0	1960	1160	13,0		1940	1140	13,1	
25	0,1	1820	1070	13,1		1830	1080	13,2	
50	0,2	1680	990	13,1		1690	1000	13,1	
75	0,3	1540	910	13,1		1560	920	13,2	
100	0,4	1380	810	13,0		1390	820	13,4	
125	0,5	1190	700	12,9		1170	690	13,3	
150	0,6	930	550	12,9		930	550	13,4	
175	0,7	710	420	13,1		680	400	13,3	
200	0,8	570	340	13,2		410	240	13,3	
225	0,9	370	220	13,6		270	160	14,1	
250	1,0	100	60	14,6		60	40	15,0	
275	1,1	0	0	15,1		0	0	15,4	

24V DC		F07P-24EL8102/HT-02S				Suction-Aspirante			
		F07P-24EL8102/HT-02B				Blowing-Soffiante			
Test Voltage: 26,0 VOLT DC									
Static Pressure		SUCTION Aspirante				BLOWING Soffiante			
Pa	IN H2O	Airflow m <sup>3</sup> /h	Airflow cfm	Current A	Eff. %	Airflow m <sup>3</sup> /h	Airflow cfm	Current A	Eff. %
0	0	2010	1190	6,9		1970	1160	6,8	
25	0,1	1870	1100	6,9		1850	1090	6,8	
50	0,2	1730	1020	6,9		1730	1020	6,8	
75	0,3	1590	940	6,8		1590	940	6,8	
100	0,4	1440	850	6,8		1430	840	6,9	
125	0,5	1260	740	6,7		1220	720	6,9	
150	0,6	1050	620	6,7		980	580	6,9	
175	0,7	810	480	6,9		730	430	6,9	
200	0,8	660	390	7,0		470	280	6,9	
225	0,9	490	290	7,0		330	190	7,1	
250	1,0	240	140	7,3		120	70	7,6	
275	1,1	0	0	7,7		0	0	7,7	



Weight: 1,8 Kg
Pressure rate: 1Pa = 0,004 inch H2O
Dimensions rate: 25,4 mm = 1 inch

Noise: LOW NOISE
Static Pressure: pascal (Pa)
Airflow rate: 1 m <sup>3</sup> /h = 0,59 cfm