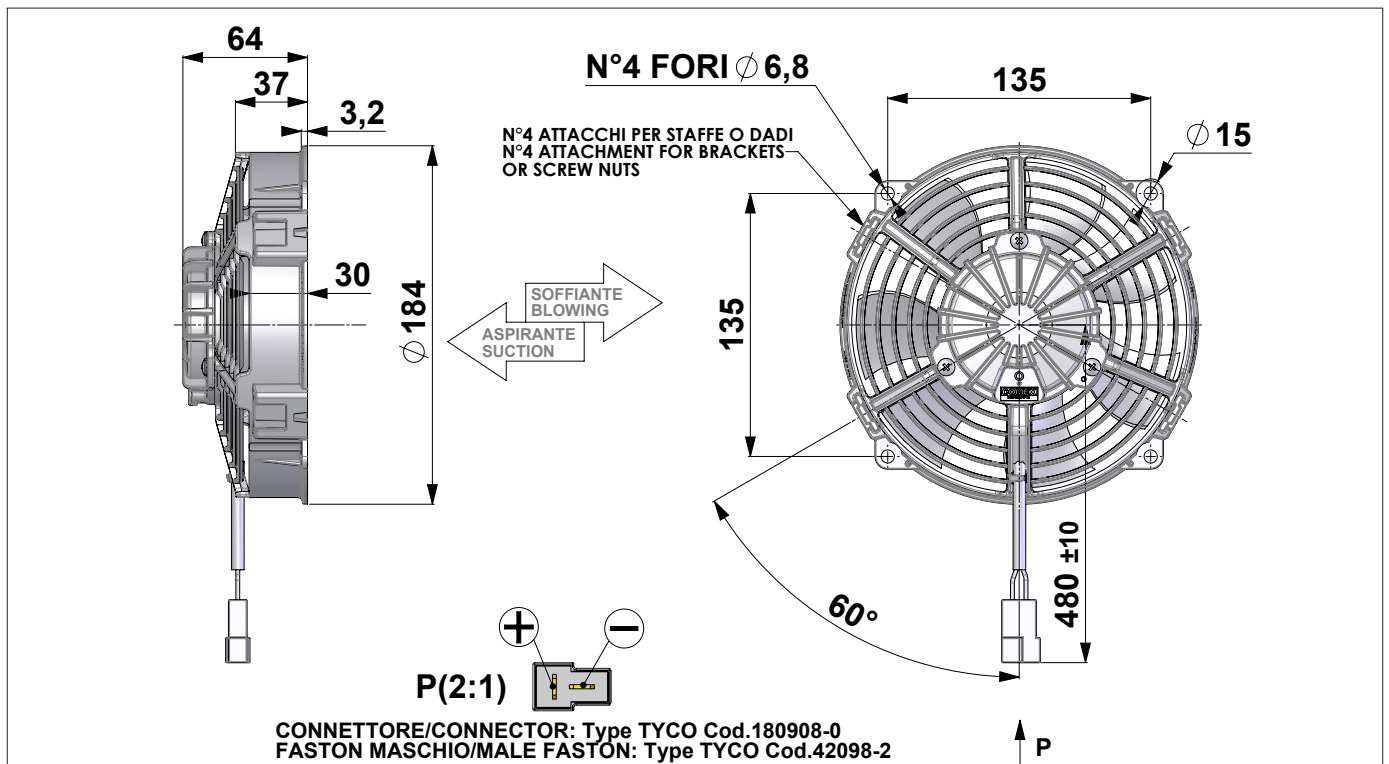
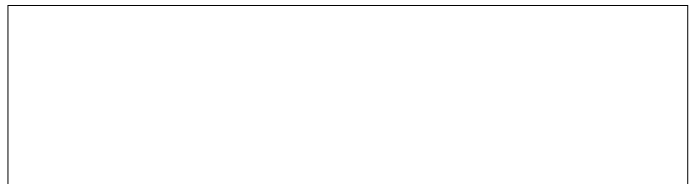
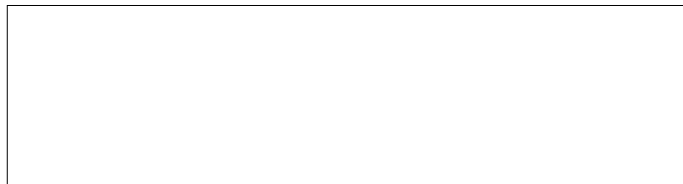


12V DC		F78-12L5102AN/E4HT-46S				Suction-Aspirante			
		F78-12L5102AN/E4HT-46B				Blowing-Soffiante			
Test Voltage: 13,0 VOLT DC									
Static Pressure		SUCTION Aspirante				BLOWING Soffiante			
Pa	IN H2O	Airflow m ³ /h	Airflow cfm	Current A	Eff. %	Airflow m ³ /h	Airflow cfm	Current A	Eff. %
0	0	600	350	3,5		520	310	3,2	
25	0,1	560	330	3,6		490	290	3,2	
50	0,2	510	300	3,8		460	270	3,3	
75	0,3	470	280	3,9		420	250	3,4	
100	0,4	420	250	3,9		350	210	3,5	
125	0,5	360	210	4,0		280	170	3,6	
150	0,6	300	180	4,1		220	130	3,6	
175	0,7	250	150	4,2		180	110	3,8	
200	0,8	200	120	4,2		140	80	3,9	
225	0,9	170	100	4,4		110	60	4,1	
250	1,0	130	80	4,5		80	50	4,3	
300	1,2	60	40	4,8		30	20	4,5	
350	1,4	0	0	4,9		0	0	4,5	

24V DC		F78-24L5102AN/E4HT-46S				Suction-Aspirante			
		F78-24L5102AN/E4HT-46B				Blowing-Soffiante			
Test Voltage: 26,0 VOLT DC									
Static Pressure		SUCTION Aspirante				BLOWING Soffiante			
Pa	IN H2O	Airflow m ³ /h	Airflow cfm	Current A	Eff. %	Airflow m ³ /h	Airflow cfm	Current A	Eff. %
0	0	600	350	1,8		530	310	1,7	
25	0,1	560	330	1,9		500	300	1,7	
50	0,2	520	310	1,9		470	280	1,7	
75	0,3	480	280	2,0		430	250	1,8	
100	0,4	440	260	2,0		370	220	1,8	
125	0,5	370	220	2,0		300	180	1,8	
150	0,6	310	180	2,1		240	140	1,9	
175	0,7	260	150	2,1		190	110	1,9	
200	0,8	230	140	2,2		160	90	2,0	
225	0,9	190	110	2,3		120	70	2,1	
250	1,0	150	90	2,3		90	50	2,1	
300	1,2	80	50	2,5		0	0	2,4	
350	1,4	0	0	2,5					



Weight: 0,7 Kg
Pressure rate: 1Pa = 0,004 inch H2O
Dimensions rate: 25,4 mm = 1 inch

Noise: LOW NOISE
Static Pressure: pascal (Pa)
Airflow rate: 1 m ³ /h = 0,59 cfm