



**Öl/Luft-
Kühlanlagen**

AKG-Baureihe
T1 - T11



**T e c h n i s c h e
U n t e r l a g e n**

Innovativer Partner für systemgerechte Wärmeaustauscher



Verehrter Interessent

Mit den vorliegenden Unterlagen können Sie Ihr Kühlproblem ganz individuell lösen. Die T-Baureihe von AKG bietet Ihnen vielseitig einsetzbare Kühlanlagen, die sich seit Jahren im harten Praxiseinsatz bestens bewährt haben.

Mit 11 Grundtypen steht Ihnen ein breites Spektrum zur Verfügung, das nahezu alle Anwendungen zur Kühlung unterschiedlicher Medien sowohl im mobilen als auch stationären Einsatz abdeckt.

Als kompetenter Ansprechpartner in allen Fragen der Kühlung stehen unsere Vertragshändler und wir Ihnen selbstverständlich jederzeit gerne zur Verfügung.

Im Rahmen des technischen Fortschritts behalten wir uns Änderungen vor.

Ihr Partner für

Eigenschaften

- Hochleistungskühlanlagen aus Aluminium
- Hohe Leistung und hoher Betriebsdruck - für die härtesten Anforderungen in der Hydraulik- und Schmiertechnik
- Maximal zulässiger Betriebsdruck:
T1 - T8 26 bar
T9 - T11 10 bar
- Universell einsetzbar in Hydrauliköl-, Getriebeöl-, Motoröl- und Schmierölkreisläufen
- Kühlanlagen lieferbar mit Drehstrommotor, Hydromotor und 12V/24V-Gleichstromgebläse als Lüfterantrieb

Vorzüge

- kurze Lieferzeiten
- günstige Preise
- Komplettanlagen für sofortigen Einsatz
- lagermäßige Ersatzteilkhaltung
- im jahrelangen harten Praxiseinsatz bestens bewährt
- wartungsfrei
- geräuschoptimiert

Anwendung

Kühlung von: Mineralöl, synthetischem Öl, Bio-Öl, HFA-, HFB-, HFC- und HFD-Flüssigkeiten; Wasser mit mind. 50 % Frost- und Korrosionsschutzmitteln. Bei anderen Medien bitten wir um Ihre Anfrage.

Funktionsweise: Die abzuführende Wärme wird an die Umgebungsluft abgegeben.

Zubehör

- Thermoschalter
- komplette Kühlanlagen mit Pumpe
- Elektromotore für den Einsatz bei 60 Hz Netzfrequenz
- Lüfter für eine vom Standard abweichende Lüfrichtung

Öl/Luft- Kühlanlagen

AKG-Baureihe
T1 - T11

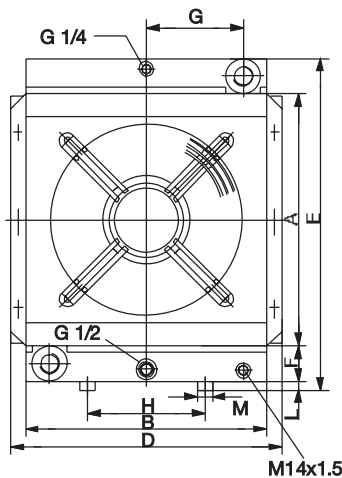


Bitte beachten Sie:

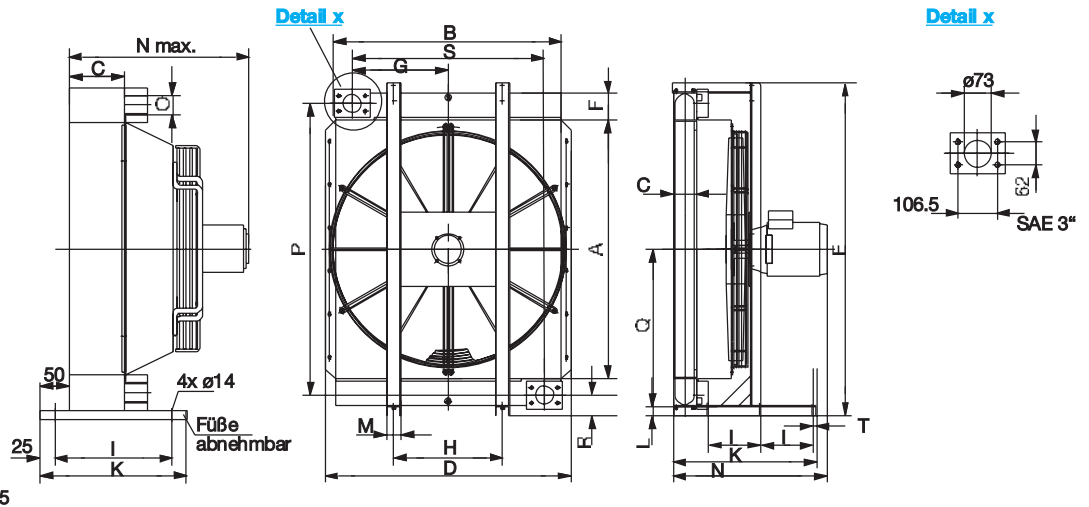
- **Aufstell- und Betriebsanleitung**
- **Allgemeine Verkaufs- und Lieferbedingungen**
- **Ersatzteilliste**

Einbaumaße

T1 - T8



T9 - T11



SPEZIFIKATION

Bezeichnung	T1	T2	T3	T4	T5 (T5K) ²⁾	T6	T7	T8	T9	T10	T11
Leistung [kW] ca. ¹⁾	1-5	3-10	8-15	10-20	15-25	20-35	25-40	35-75	60-120	85-180	120-260

ABMESSUNGEN

A	200	300	400	400	550	650	800	800	1050		1200
B	191	302	396	396	411	557	557	651	915		1206
C	63	63	63	94	94 (63)	94	94	140	94	113	140
D	248	355	451	451	466	607	608	722	995		1276
E	315	415	515	535	690	790	940	960	1352		1520
F	50	50	50	60	60	60	60	70	110		110
G	65	115	160	160	165	235	235	280	390		532
H	80	150	200	200	200	310	310	400	440		525
I	150	200	200	250	250	250	250	250	215		210
K	200	250	250	300	300	300	300	300	580		750
L	15	15	15	15	20	20	20	20	40		50
M	25	25	25	25	30	50	50	50	65		100
N max.	175	370	400	430	440 (410)	ca. 450	ca. 450	ca. 590	ca. 650	ca. 790	ca. 900
O	G 1	G 1	G 1	G 1 1/4	G 1 1/4 (G1)	G 1 1/4	G 1 1/4	G 1 1/2			
P										1182	1332
Q										635	710
R										91	94
S										780	1064
T										15	20

(alle Maße in mm)

TYPENSCHLÜSSEL

52 ■ ■ . 2 ■ ■ . 0000

Anlagengröße: z. B. 04 = T4

Luftrichtung: saugend = 2 (Standard)

drückend = 1 (für Drehstrom- und Hydraulikantrieb erhältlich)

01 = 12 V DC
 02 = 24 V DC
 03 = Drehstrommotor
 04 = Hydraulikmotor
 23 = Drehstrommotor
 Low Noise-Version

1) exakte Daten können den Auslegungs-Diagrammen und -Tabellen entnommen werden

2) für kleine Ölmengen T5K

Alle Anlagen werden einer statischen Druckprüfung nach DIN 50104 unterzogen.

Kühlertyp	Bestellnummer	Ventilatordurchmesser [mm]	Ventilatorrehzahl [U/min]	Schalldruckpegel [dB(A), 1m]	Anschlussspannung [V]	Leistungsaufnahme [kW]	Füllinhalt [l]	Betriebsdruck [bar]	Gesamtgewicht unbefüllt [kg]	
T1	5200.201.0000	167	3250	71	12	0,08	1,0	26	6,7	
	5200.202.0000	167	3250	71	24	0,08	1,0	26	6,7	
	5200.203.0000	170	2750	64	230/400	0,05	1,0	26	7,1	
T2	5202.201.0000	255	2600	74	12	0,15	1,9	26	15,6	
	5202.202.0000	255	2600	72	24	0,15	1,9	26	15,6	
	5202.203.0000	250	3000	75	230/400	0,25	1,9	26	15,6	
	5202.204.0000	250	3000	75	Hydro		1,9	26	15,6	
L	5202.223.0000	250	1500	57	230/400	0,18	1,9	26	15,6	
T3	5203.201.0000	350	2950	76	12	0,2	2,9	26	23	
	5203.202.0000	350	2950	78	24	0,25	2,9	26	23	
	5203.203.0000	380	1500	75	230/400	0,37	2,9	26	23	
	5203.204.0000	380	1500	75	Hydro		2,9	26	23	
L	5203.223.0000	380	1000	68	230/400	0,25	2,9	26	23	
T4	5204.201.0000	350	2950	77	12	0,2	5,2	26	28,8	
	5204.202.0000	350	2950	78	24	0,25	5,2	26	28,8	
	5204.203.0000	380	1500	77	230/400	0,37	5,2	26	28,8	
	5204.204.0000	380	1500	77	Hydro		5,2	26	28,8	
L	5204.223.0000	380	1000	68	230/400	0,25	5,2	26	28,8	
T5	5205.201.0000	385	3100	79	12	0,27	6,3	26	38	
	5205.202.0000	385	3100	79	24	0,24	6,3	26	38	
	5205.203.0000	450	1500	77	230/400	0,37	6,3	26	38	
	5205.204.0000	450	1500	77	Hydro		6,3	26	38	
	L	5205.223.0000	450	1000	68	230/400	0,25	6,3	26	38
K	5215.203.0000	450	1500	77	230/400	0,37	6,3	26	38	
T6	5206.202.0000	2 x 305	3100	81	24	2 x 0,27	9,4	26	49	
	5206.203.0000	500	1500	79	230/400	0,55	9,4	26	49	
	5206.204.0000	500	1500	79	Hydro		9,4	26	49	
	L	5206.223.0000	500	1000	68	230/400	0,37	9,4	26	49
T7	5207.203.0000	500	1500	79	230/400	0,55	10,6	26	54	
	5207.204.0000	500	1500	79	Hydro		10,6	26	54	
	L	5207.223.0000	500	1000	68	230/400	0,37	10,6	26	54
T8	5208.203.0000	630	1000	79	230/400	1,1	17,7	26	89	
	5208.204.0000	630	1000	79	Hydro		17,7	26	89	
	L	5208.223.0000	630	750	68	230/400	0,55	17,7	26	89
	S	5208.231.0000	630	1500	90	230/400	2,2	17,7	26	89
T9	5209.203.0000	900	1000	88	230/400	2,2	25	10	190	
	5209.204.0000	900	1000	88	Hydro		25	10	190	
	L	5209.223.0000	900	750	82	230/400	1,5	25	10	190
T10	5210.203.0000	900	1500	98	400/690	5,5	31	10	200	
	5210.204.0000	900	1500	98	Hydro		31	10	200	
	L	5210.223.0000	900	1000	88	230/400	3,0	31	10	200
T11	5211.203.0000	1000	1500	100	400/690	11,0	55	10	ca. 290	
	5211.204.0000	1000	1500	100	Hydro		55	10	ca. 290	
	L	5211.223.0000	1000	1000	90	400/690	7,5	55	10	ca. 290

Drehstrommotor: T2 - T9: B14, kl. Flansch, T10 - T11: B5
Schluckvolumen Hydraulikmotor: T2 - T8: 11 ccm, T9 - T10: 21 ccm

Werkstoffe

Kühlerblock:

Aluminium

Ventilator:

Kunststoff

Lüfterhaube, Schutzgitter, Füße, Motorhalterung:

Stahl (galv. verzinkt, Farbanstrich bzw. Pulverbeschichtung)

T-Kühler Schnellauslegung

Mit Hilfe der folgenden Tabellen können Sie auf schnellstem Wege einen Kühler auslegen.

Dabei wurde angenommen, daß die maximale Öltemperatur in Hydraulikanwendungen 70 °C und in Schmierölanwendungen 110 °C nicht übersteigt.

Wenn die abzuführende Kühlleistung nicht bekannt ist, können die folgenden Werte zugrundegelegt werden:

- Bau- oder Landmaschinen: 1/3 der Leistung des Dieselmotors
- elektromotorisch angetriebene, hydraulische Pumpen: 1/3 der Motorleistung

für Hydraulikanwendungen

Kühlleistung in kW bei 30 °C Umgebungstemperatur													
Ölmenge in l/min	T1	T2	T3	T4	T5K	T5	T6	T7	T8	T8S	T9	T10	T11
10	2	4	6										
20	3	6	8	8	15								
30	4	7	10	11	17								
50	5	8	12	13	18	21	28	32	39	46			
75	5,5	9	13	15	20	23	30	34	42	52	61		
100		10	14	16	21	24	32	36	44	56	69	112	
150			16	18	23	26	34	38	48	63	81	128	172
200						28	35	40	50	68	90	140	196
250									51	72	96	148	212
300											100	156	228
400											110	168	248
500											118	180	266
600													280

Kühlleistung in kW bei 40 °C Umgebungstemperatur													
Ölmenge in l/min	T1	T2	T3	T4	T5K	T5	T6	T7	T8	T8S	T9	T10	T11
10	1,5	3	5										
20	2,5	4	6	6	11								
30	3	5	7	8,5	13								
50	3,5	6	9	10	14	16	20	24	28	34			
75		7	10	11	15	17	23	26	31	31	46	60	
100		8	11	12	16	18	24	27	33	42	52	84	
150			12	13	17	20	25	29	36	47	61	96	131
200						21	26	30	37	51	68	105	147
250									38	54	72	111	159
300											75	117	171
400											83	126	186
500											89	135	200
600													210

T-Kühler Schnellauslegung

Für eine individuelle und detaillierte Kühlerauslegung sind die exakten Temperaturen und Volumenströme nötig.

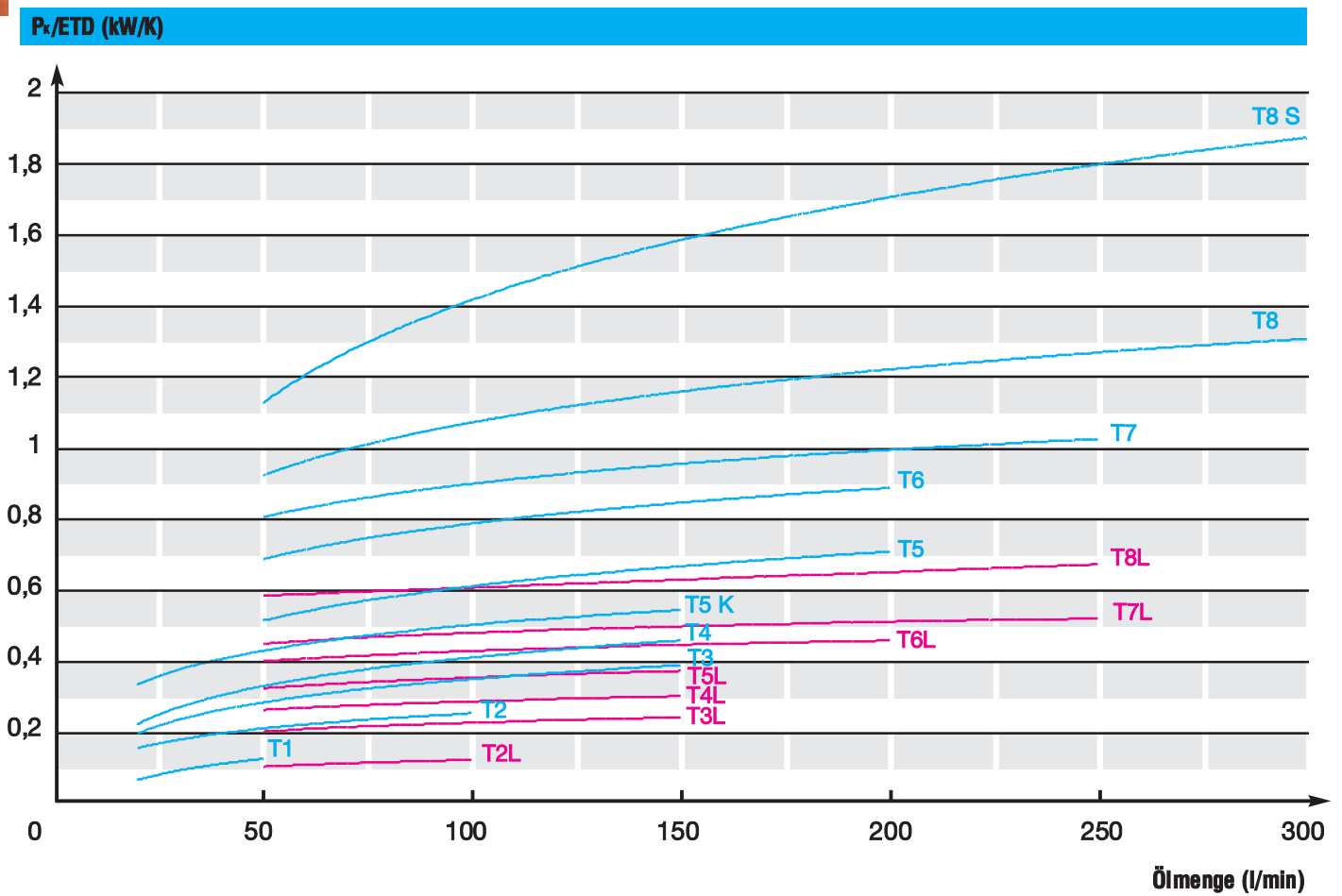
Legen Sie bitte analog dem Beispiel auf Seite 10 Ihren persönlichen Kühler aus oder fragen Sie Ihren AKG-Vertragspartner, der Ihnen bei der Auslegung gerne behilflich ist.

Schmierölanwendungen für Schmierölanwendungen

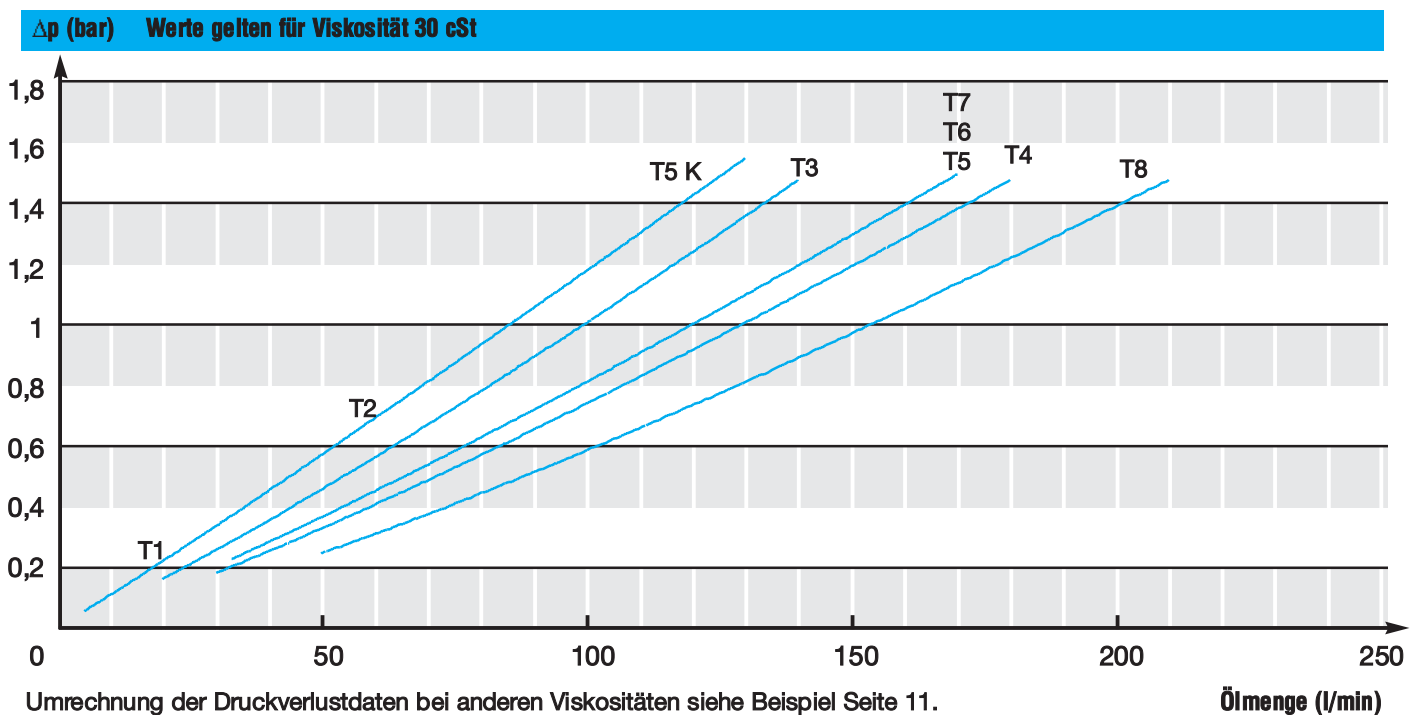
Kühlleistung in kW bei 30 °C Umgebungstemperatur													
Ölmenge in l/min	T1	T2	T3	T4	T5K	T5	T6	T7	T8	T8S	T 9	T 10	T 11
10	4	8	12										
20	6,5	11	16	16	30								
30	8	14	19	22	34	35							
50	9,5	17	23	26	37	42	55	64	78	93			
75	10,5	19	26	30	40	46	60	69	83	104	122		
100		21	28	32	42	49	64	72	88	112	138	224	
150			32	36	46	53	67	77	96	126	162	256	344
200						56	70	80	100	136	180	280	392
250									102	144	192	296	424
300											200	312	456
400											220	336	496
500											236	360	532
600													560

Kühlleistung in kW bei 40 °C Umgebungstemperatur													
Ölmenge in l/min	T1	T2	T3	T4	T5K	T5	T6	T7	T8	T8S	T 9	T 10	T 11
10	3,5	7	11										
20	5,5	10	14	14	27								
30	7	12	17	20	30	31							
50	8	14	20	23	32	37	48	56	69	81			
75	9	16	22	27	35	40	53	60	73	91	107		
100		18	24	29	37	43	55	63	77	98	121	196	
150			28	32	40	46	59	67	84	110	142	224	301
200						49	62	70	88	119	158	245	343
250									90	126	168	259	371
300											175	273	399
400											193	294	434
500											207	315	466
600													490

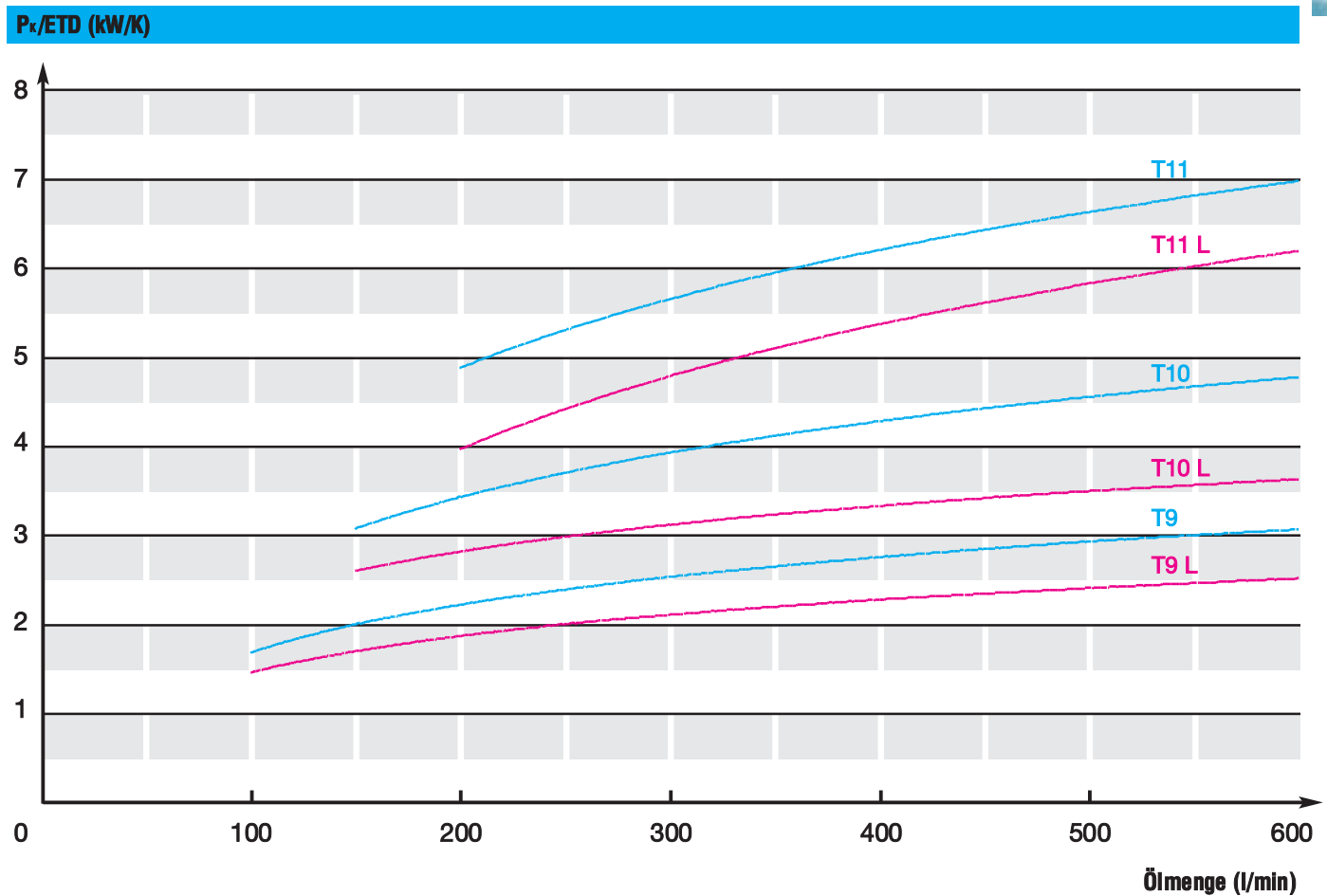
Spezifische Kühlleistung T1 - T8



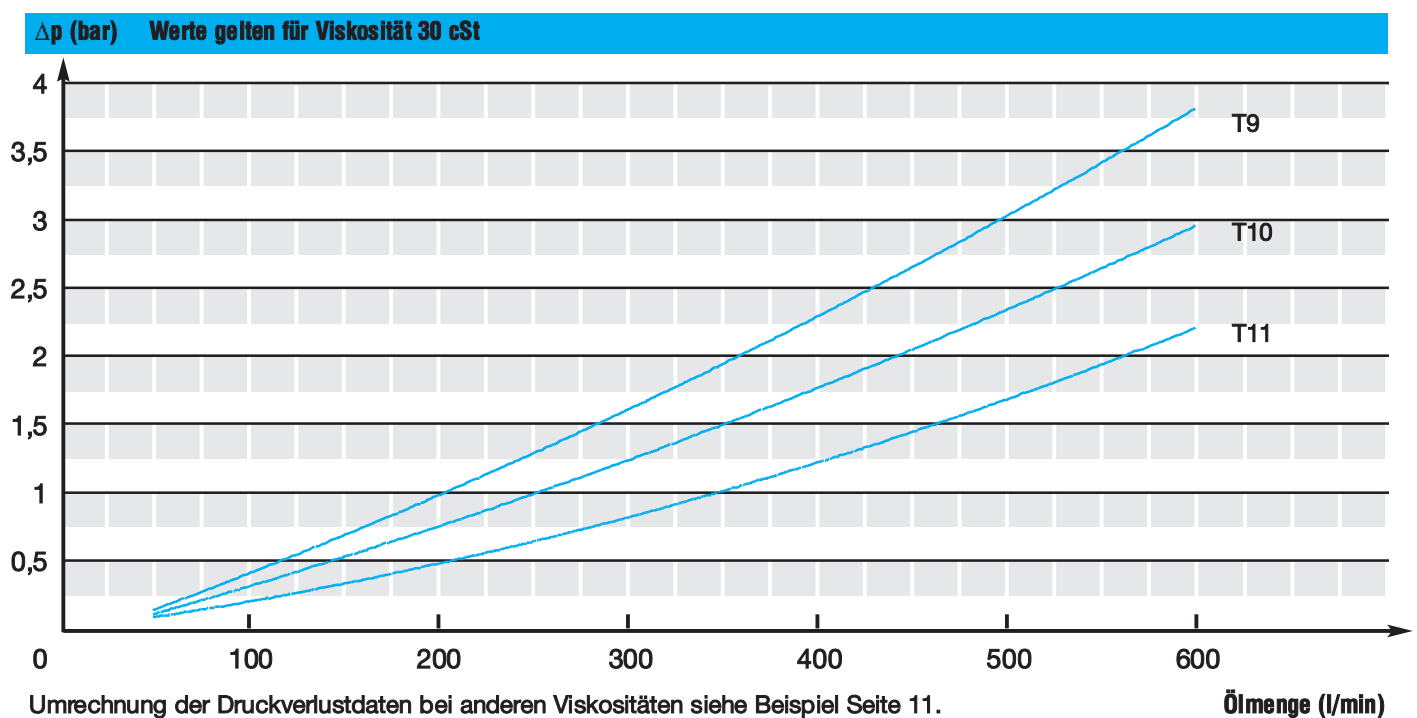
Druckverlust T1 - T8



Spezifische Kühlleistung T9 - T11



Druckverlust T9 - T11



Kühlerauslegung

Um den geeigneten Kühler für Ihre spezielle Anwendung auszulegen, benötigen Sie folgende Daten:

- **Kühlleistung:** Die abzuführende Wärmemenge entspricht der Kühlleistung.
- **Ölvolumenstrom:** Die umlaufende Ölmenge bestimmt maßgeblich die Größe des Kühlers.
- **Öleintrittstemperatur:** Die Temperatur, mit der das Öl in den Kühler eintritt.
- **Kühlufteintrittstemperatur:** Die Temperatur, mit der die Kühlluft in den Kühler eintritt.

1. Ermittlung der Eingangswerte

P_{ab} [kW]	abzuführende Wärme, Kühlleistung
$V_{\text{Öl}}$ [l/min]	Öl-Volumenstrom
$T_{\text{Öl}}$ [°C]	Öleintrittstemperatur in den Kühler
T_L [°C]	Kühlufteintrittstemperatur

Beispiel

$P_{ab} = 12$ kW
$V_{\text{Öl}} = 50$ l/min
$T_{\text{Öl}} = 70$ °C
$T_L = 30$ °C

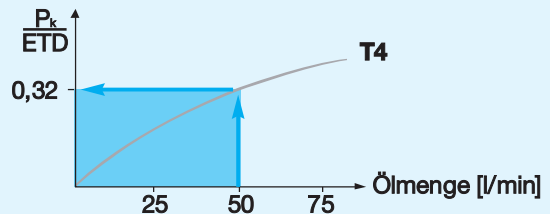
2. Spezifische Kühlleistung

ETD [K] = $T_{\text{Öl}} - T_L$	Eintrittstemperaturdifferenz
P_{erf} [kW/K] = P_{ab}/ETD	erforderl. spezif. Kühlleistung

ETD [K] = $T_{\text{Öl}} - T_L \Rightarrow 70$ °C - 30 °C = 40 °C (= 40 K)
$P_{\text{erf}} = P_{ab}/ETD \Rightarrow 12$ kW / 40 K = $0,3$ kW/K

3. Auswahl nach Diagramm

P_K/ETD [kW/K]	tatsächl. spezif. Kühlleistung
$P = (P_K/ETD) \times ETD$	tatsächl. Kühlleistung



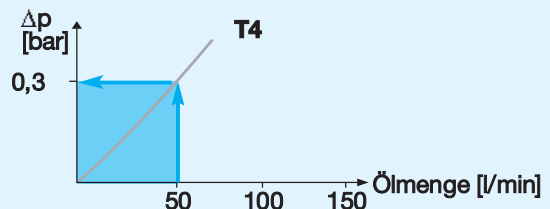
$P_K/ETD = 0,32$ kW/K ($\geq P_{\text{erf}} = 0,3$ kW/K) \Rightarrow T4
$P = 0,32$ kW/K x 40 K = 12,8 kW

4. Druckverlust / Ölabbkühlung

Druckverlust bei 30 cST Ölviskosität aus Diagramm Seite 8 ablesen.
Zur Umrechnung in andere Ölviskositäten siehe Beispiel Seite 11.

$$\Delta T_{\text{Öl}} \text{ [°C]} = 33 \times P \text{ [kW]} / V_{\text{Öl}} \text{ [l/min]}$$

(Größengleichung)



$$\Delta T_{\text{Öl}} = 33 \times (12,8 \text{ kW} / 50 \text{ l/min}) = \mathbf{8,4 \text{ °C}}$$

5. Ergebnisse

geeigneter Kühler T4:	Kühlleistung 12,8 kW,
Ölabkühlung 8,4 °C,	Druckverlust 0,3 bar

Umrechnung der Druckverlustdaten

Die Kurven in den Diagrammen „Druckverlust“ auf den Seiten 8 und 9 gelten für die Viskosität $\nu = 30 \text{ mm}^2/\text{s} = 30 \text{ cSt}$.

Um den Druckverlust für andere Viskositäten zu erhalten, multiplizieren Sie den abgelesenen Wert für den Druckverlust Δp mit dem Umrechnungsfaktor „f“ aus der folgenden Tabelle.

$\frac{\text{mm}^2}{\text{s}}, \text{ cSt}$	10	15	20	30	40	50	60	80	100
f	0,5	0,65	0,75	1,0	1,2	1,4	1,6	2,1	2,8

Beispiel:

Der Druckverlust Δp des T7 beträgt bei 150 l/min und einem Öl mit der kinematischen Viskosität $\nu = 30 \text{ mm}^2/\text{s}$ ca. 1,3 bar. Die Ölsorte ISO VG 46 hat bei 60 °C eine Viskosität von ungefähr 20 mm^2/s . Der Korrekturfaktor f beträgt somit 0,75. Es stellt sich ein Δp von $(1,3 \text{ bar} \times 0,75) \approx 1 \text{ bar}$ ein.

Notizen: