

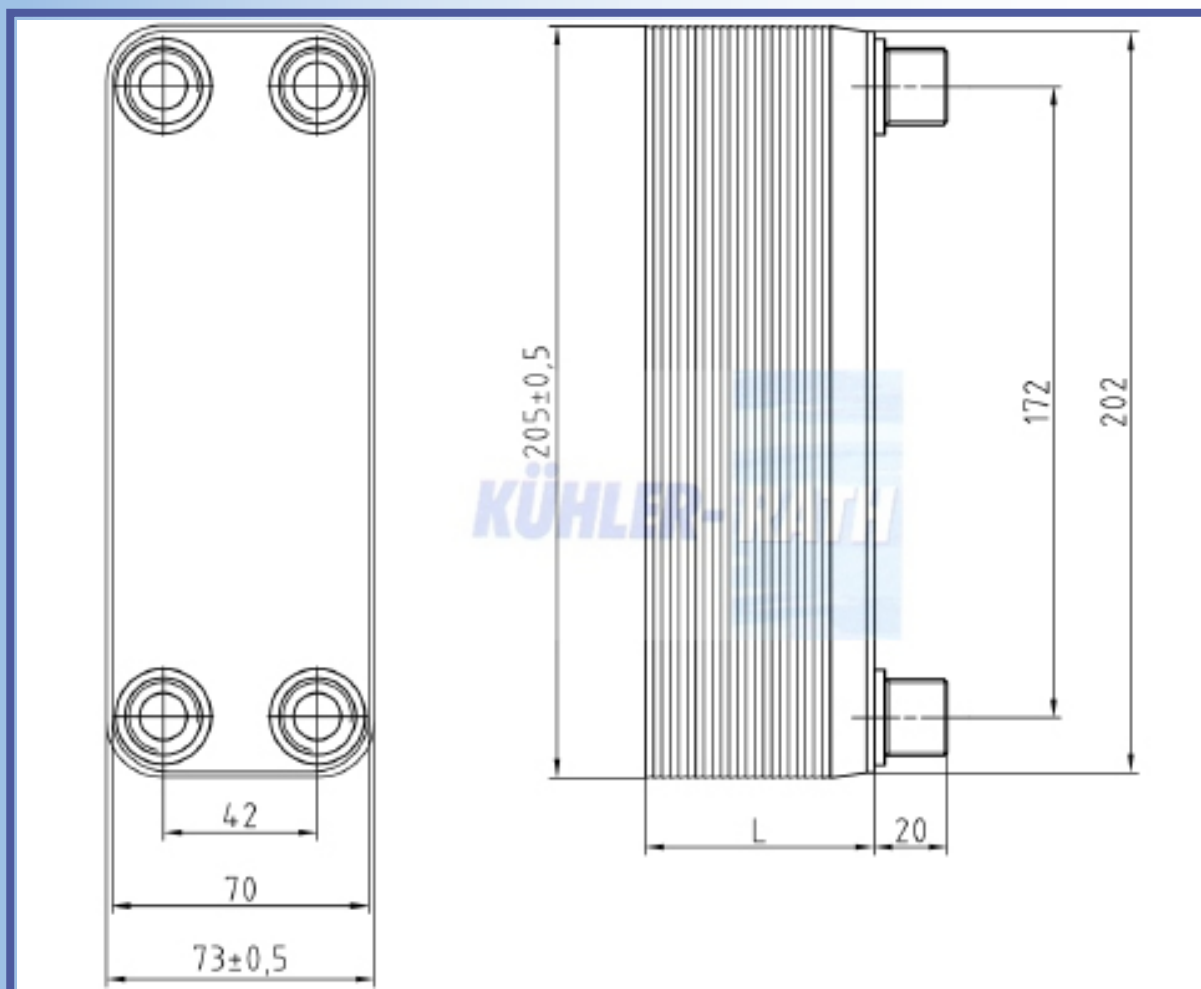
# Plattenwärmetauscher



gelötet - 99,9% Kupferlot

## KÜHLER-RATH

## Modell 10



Artikelnummer:	Plattenanzahl:	Tiefe (mm):	Leergewicht (kg):	Anschlüsse:
869510010	10	28,43	1,15	G 1/2"
869510020	20	51,13	1,55	G 1/2"
869510030	30	73,83	2	G 1/2"

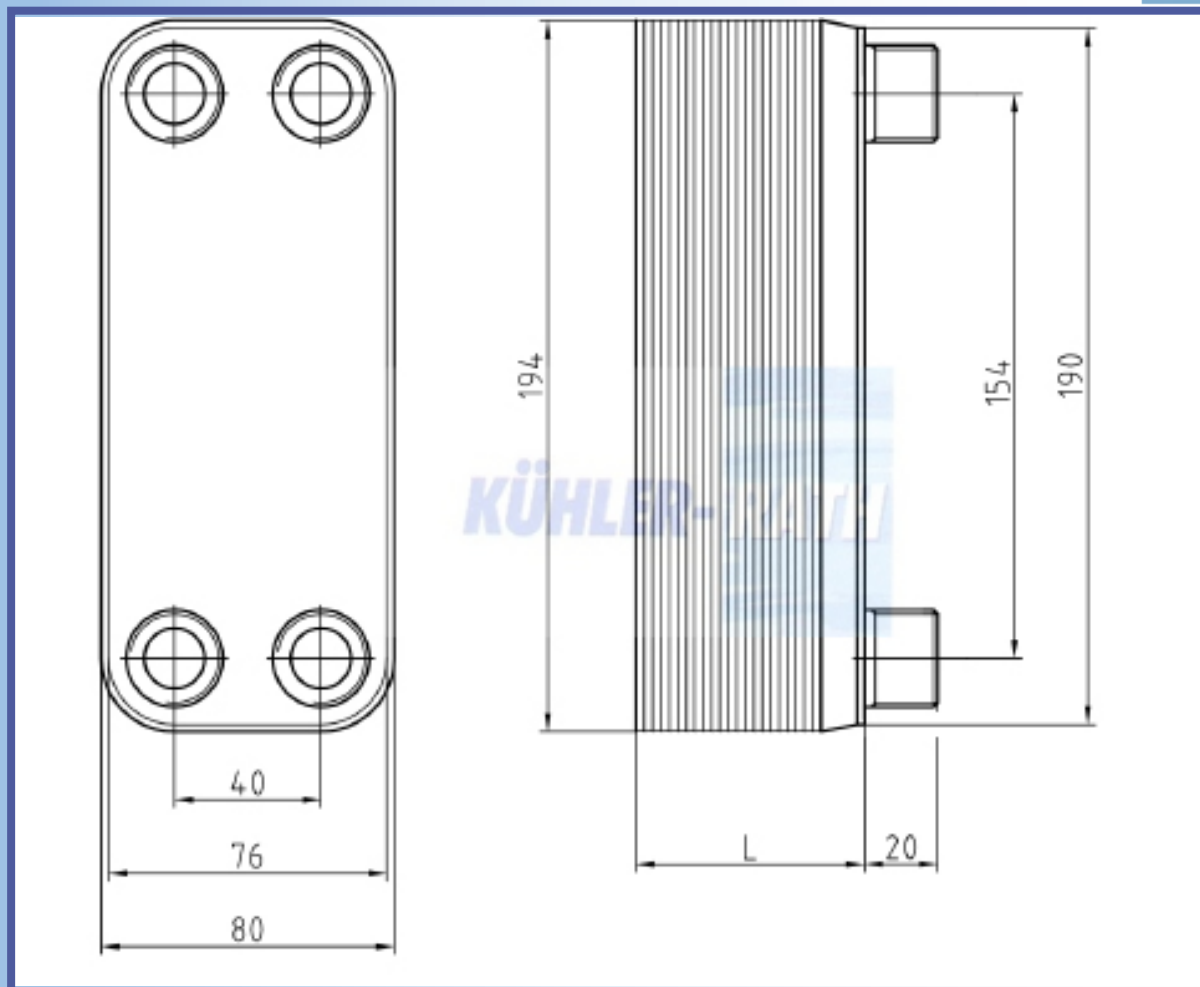
# Plattenwärmetauscher



gelötet - 99,9% Kupferlot

## Modell 20

KÜHLER-RATH



Artikelnummer:	Plattenanzahl:	Tiefe (mm):	Leergewicht (kg):	Anschlüsse:
869520010	10	32,5	1,2	G 3/4"
869520020	20	55	1,65	G 3/4"
869520030	30	77,50	2,1	G 3/4"
869520040	40	100	2,6	G 3/4"

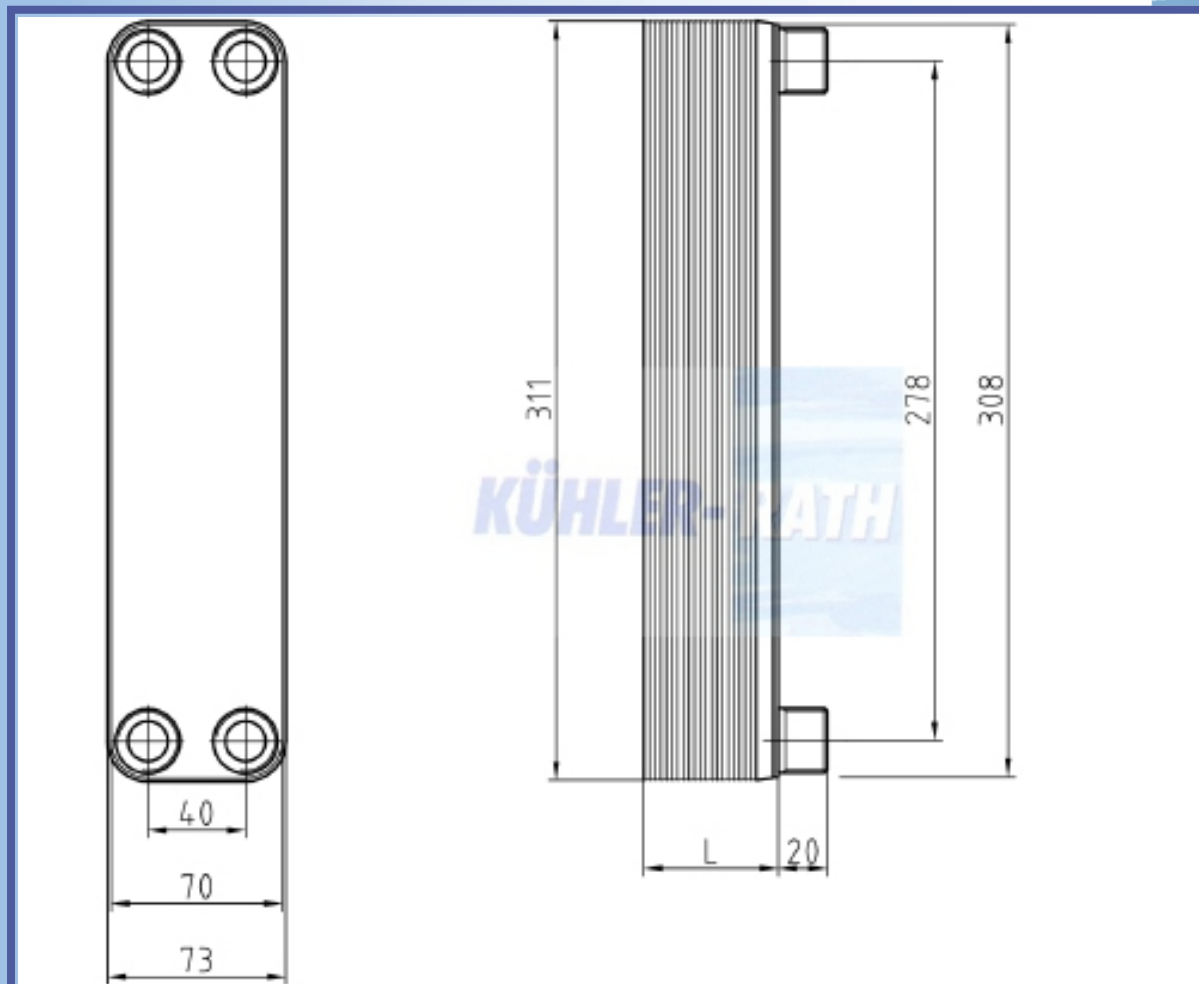
# Plattenwärmetauscher



gelötet - 99,9% Kupferlot

## Modell 30

KÜHLER-RATH



Artikelnummer:	Plattenanzahl:	Tiefe (mm):	Leergewicht (kg):	Anschlüsse:
869530010	10	33	1,54	G 3/4"
869530020	20	56	2,4	G 3/4"
869530030	30	79	3,1	G 3/4"
869530040	40	102	3,8	G 3/4"

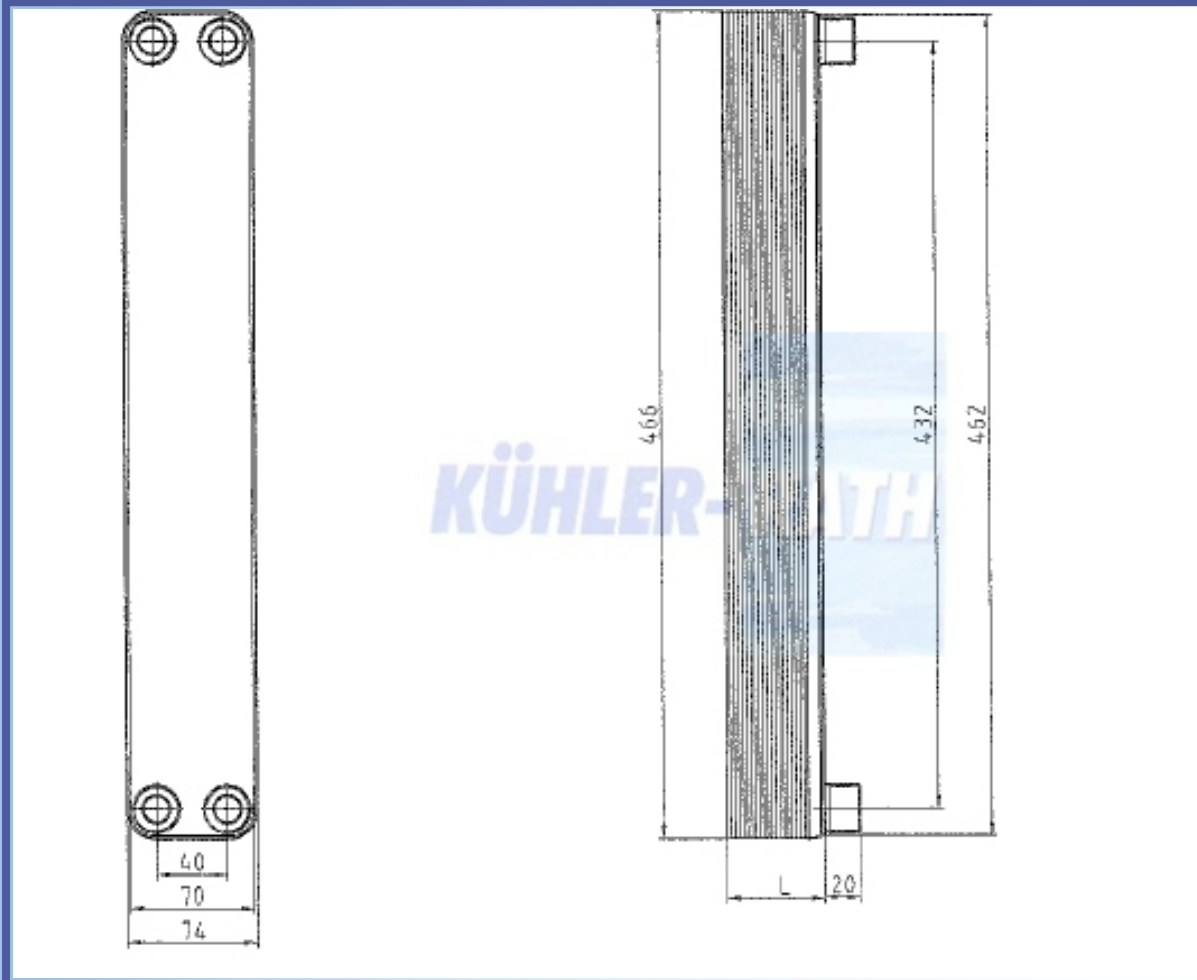
# Plattenwärmetauscher



gelötet - 99,9% Kupferlot

## Modell 35

KÜHLER-RATH



Artikelnummer:	Plattenanzahl:	Tiefe (mm):	Leergewicht (kg):	Anschlüsse:
869535010	10	33	2,5	G 3/4"
869535020	20	56	3,63	G 3/4"
869535030	30	79	4,76	G 3/4"
869535040	40	102	5,89	G 3/4"

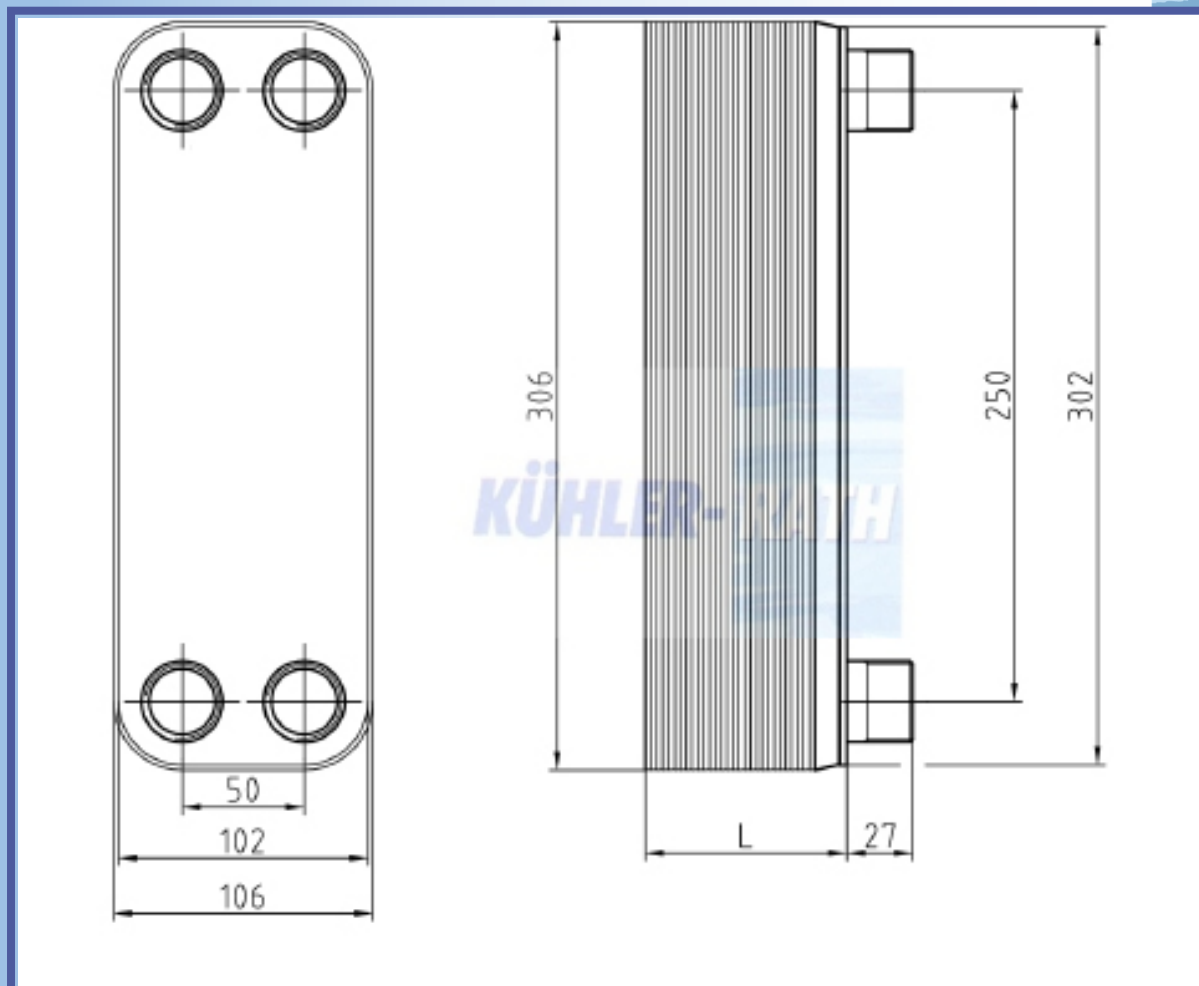
# Plattenwärmetauscher



gelötet - 99,9% Kupferlot

## Modell 40

KÜHLER-RATH



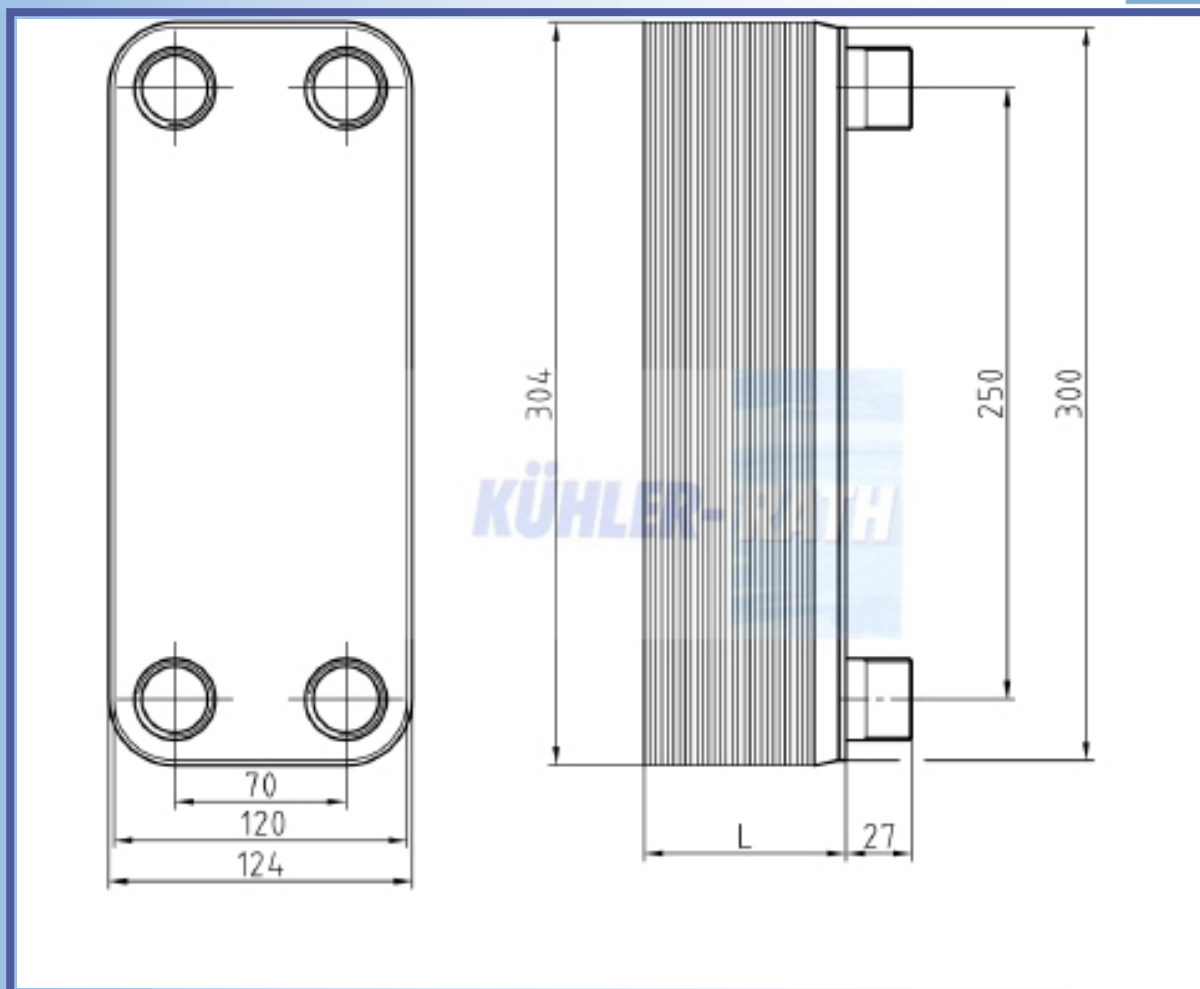
Artikelnummer:	Plattenanzahl:	Tiefe (mm):	Leergewicht (kg):	Anschlüsse:
869540020	20	58	3,95	G 1"
869540030	30	82	5,25	G 1"
869540040	40	106	6,5	G 1"

# Plattenwärmetauscher

gelötet - 99,9% Kupferlot

## Modell 50

KÜHLER-RATH



Artikelnummer:	Plattenanzahl:	Tiefe (mm):	Leergewicht (kg):	Anschlüsse:
869550010	10	34	3,1	G 1"
869550020	20	58	4,25	G 1"
869550030	30	82	5,6	G 1"
869550040	40	106	6,9	G 1"
869550050	50	130	8,2	G 1"
869550060	60	154	9,5	G 1"
869550070	70	178	10,8	G 1"
869550080	80	202	12,1	G 1"
869550090	90	226	15,1	G 1"
869550100	100	250	16,6	G 1"

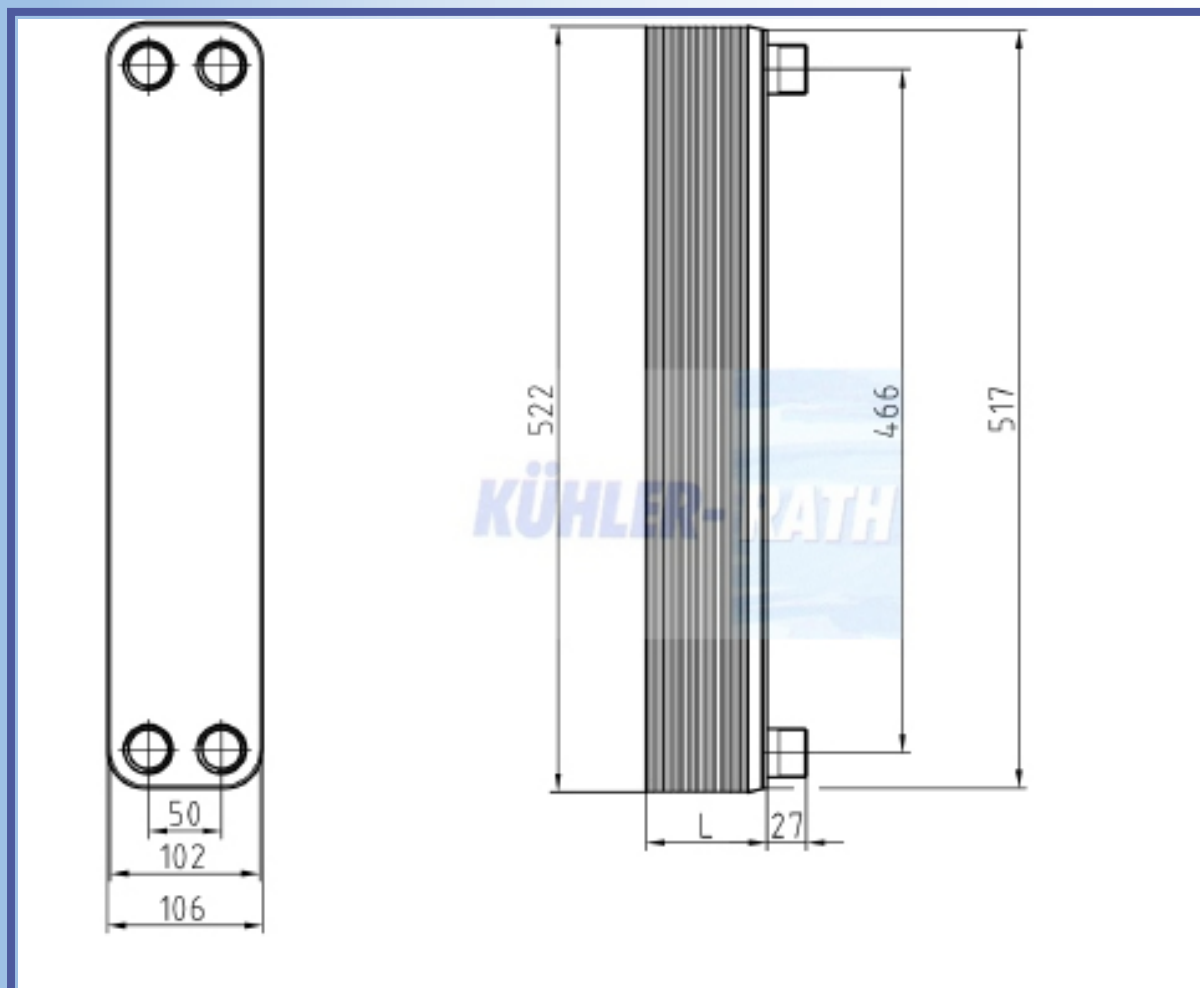
# Plattenwärmetauscher

gelötet - 99,9% Kupferlot

KÜHLER-RATH



## Modell 55



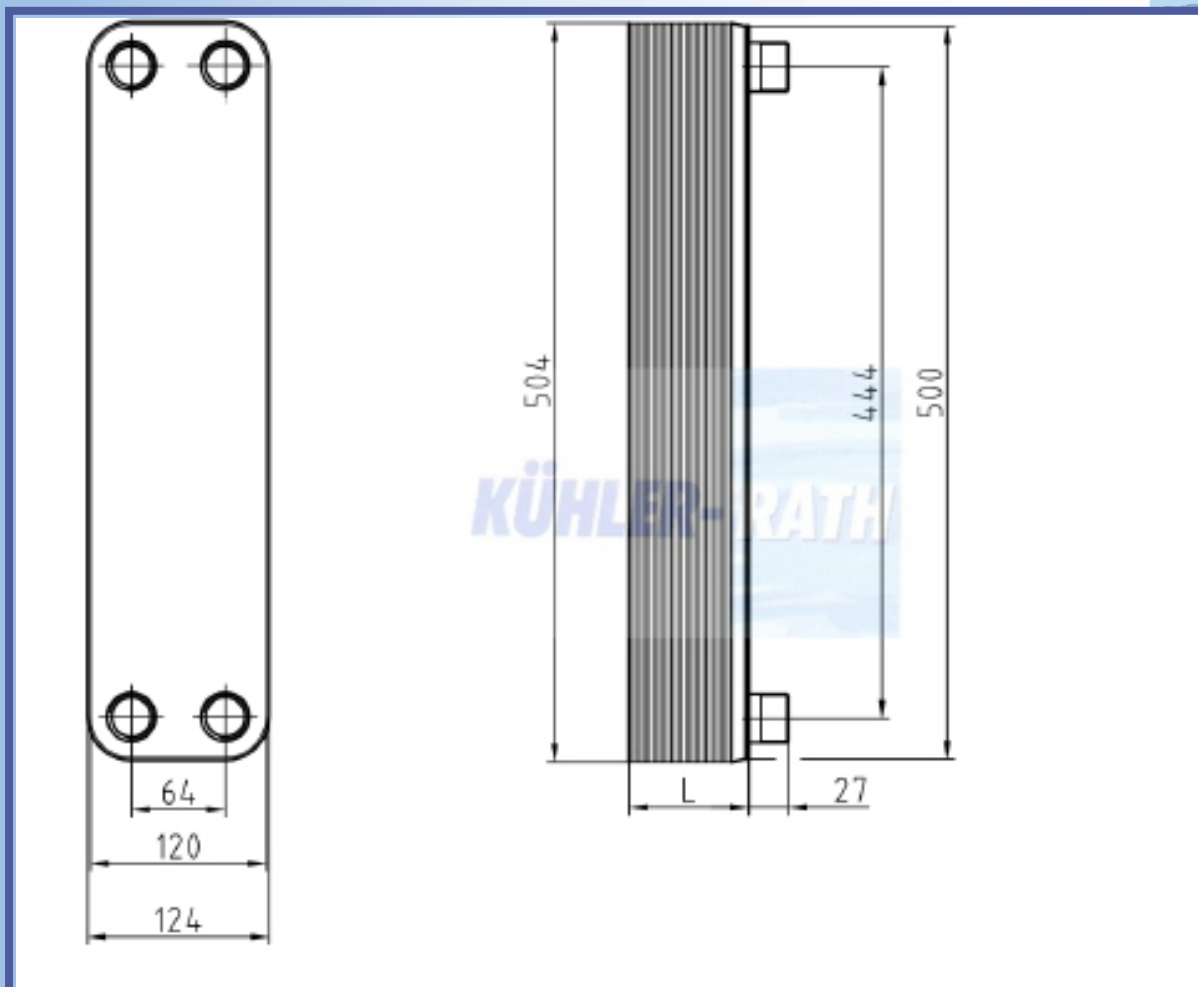
Artikelnummer:	Plattenanzahl:	Tiefe (mm):	Leergewicht (kg):	Anschlüsse:
869555040	40	106	11,45	G 1"

# Plattenwärmetauscher

gelötet - 99,9% Kupferlot

## Modell 60

KÜHLER-RATH



Artikelnummer:	Plattenanzahl:	Tiefe (mm):	Leergewicht (kg):	Anschlüsse:
869560010	10	34	5,9	G 1"
869560020	20	58	8,1	G 1"
869560030	30	82	10,45	G 1"
869560040	40	106	12,8	G 1"
869560050	50	130	15,5	G 1"
869560060	60	154	17,2	G 1"
869560070	70	178	20,3	G 1"
869560080	80	202	22	G 1"
869560090	90	226	25,1	G 1"
869560100	100	250	27,5	G 1"



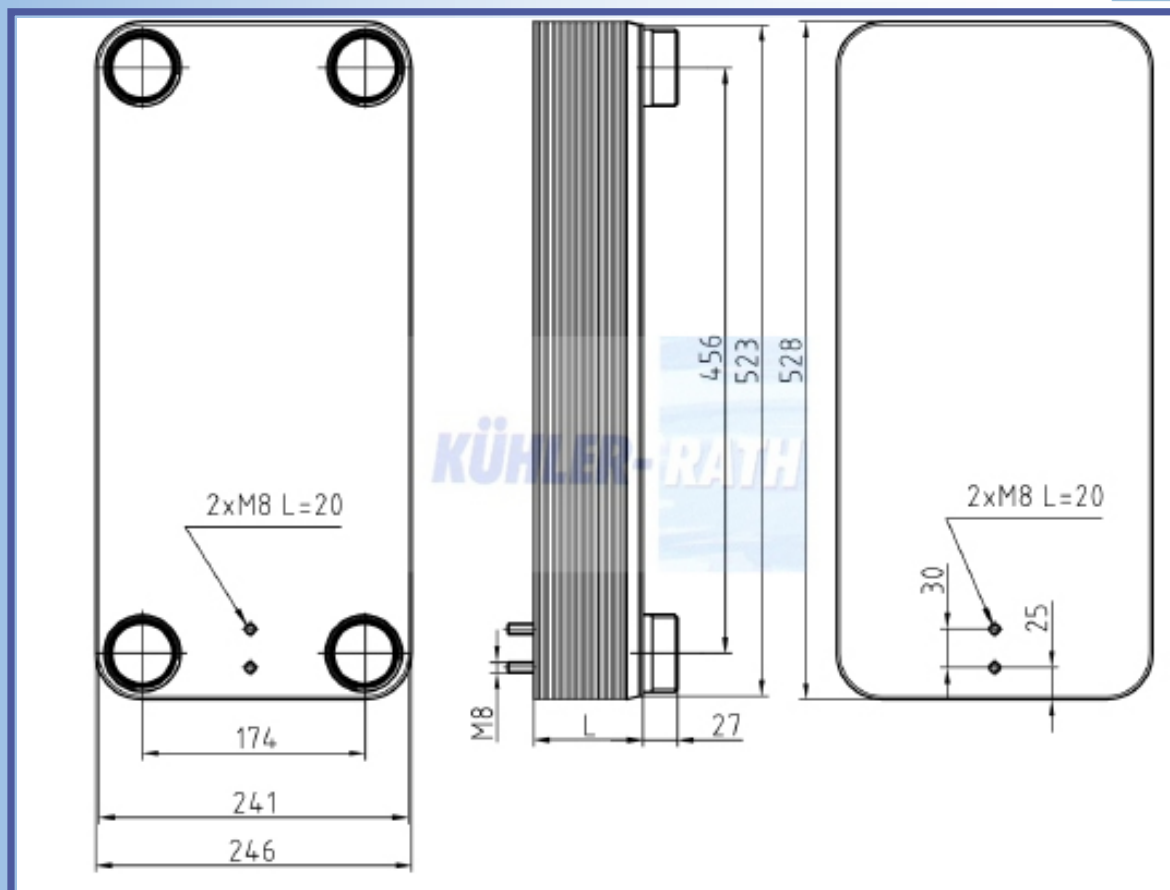
# Plattenwärmetauscher



gelötet - 99,9% Kupferlot

## Modell 70

KÜHLER-RATH



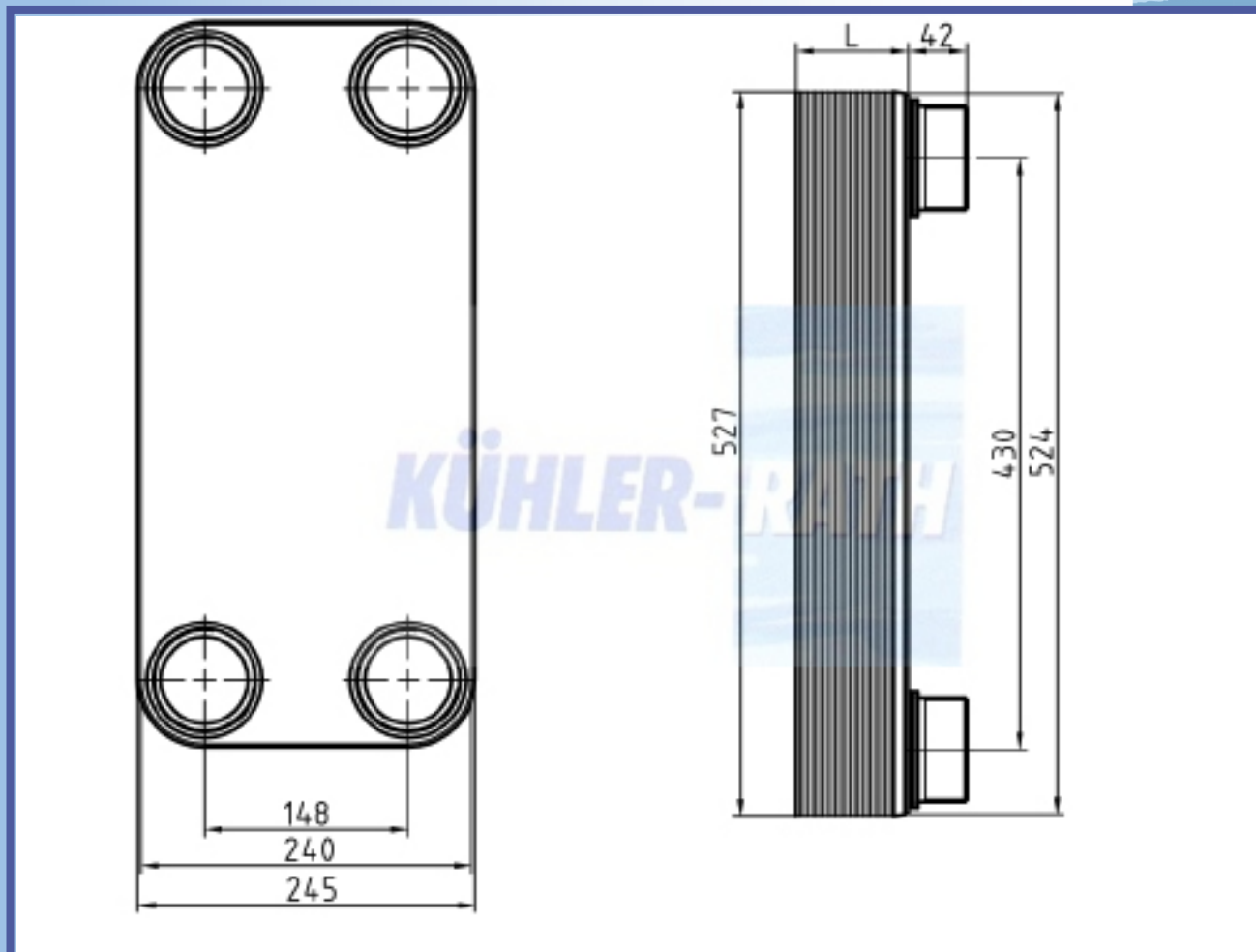
Artikelnummer:	Plattenanzahl:	Tiefe (mm):	Leergewicht (kg):	Anschlüsse:
869570030	30	83,5	22,8	G 2"
869570040	40	107,5	28	G 2"
869570050	50	131,5	33,2	G 2"
869570060	60	155,5	38,4	G 2"
869570070	70	179,5	43,6	G 2"
869570080	80	203,5	48,8	G 2"
869570090	90	227,5	54	G 2"
869570100	100	251,5	59,2	G 2"
869570120	120	299,5	69,6	G 2"
869570140	140	347,5	80	G 2"
869570160	160	395,5	90,4	G 2"

# Plattenwärmetauscher

gelötet - 99,9% Kupferlot

## Modell 80

KÜHLER-RATH



Artikelnummer:	Plattenanzahl:	Tiefe (mm):	Leergewicht (kg):	Anschlüsse:
869580030	30	96,5	23,2	G 2 1/2"
869580040	40	125	28,1	G 2 1/2"
869580060	60	182	37,9	G 2 1/2"
869580080	80	239	47,7	G 2 1/2"
869580100	100	296	57,5	G 2 1/2"
869580120	120	353	67,3	G 2 1/2"
869580140	140	410	77,1	G 2 1/2"